

Haftmagnet Ex-geschützt für den Einsatz ausschließlich in Ex-Zonen 2 und 22

Explosionsgefährdete Bereiche werden in unterschiedliche Zonen aufgeteilt. Als Zonen 2 (Gas) bzw. 22 (Staub) werden Bereiche eingestuft, in denen bei Normalbetrieb eine gefährlich explosionsfähige Atmosphäre nicht oder aber nur kurzzeitig auftritt. Die Anforderungen an Geräte, die in diesen Zonen eingesetzt werden, liegen unter denen der ex-geschützten DICTATOR Magnete, Baureihe EM GD Ex m.

Für den Einsatz in explosionsgefährdeten Bereichen der Zone 2 und 22 liefert DICTATOR daher eine **preiswerte** Alternative, den EX-Magneten EM GD 70 R39I Ex2.

Er unterscheidet sich in 3 Merkmalen vom normalen EM GD 70 R39I:

- Anschlußklemme für den vorgeschriebenen Potentialausgleich,
- größere Grundplatte,
- spezielles Etikett für EX-Bereiche

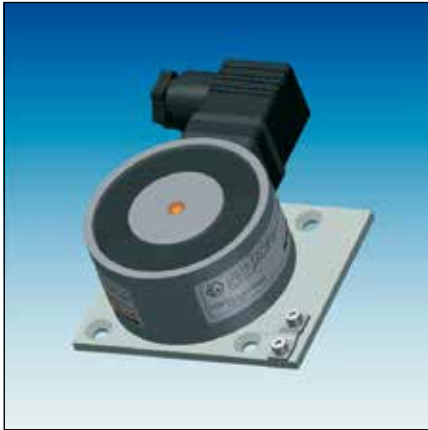
Der EM GD 70 R39I Ex2 ist serienmäßig mit integrierten Dioden zur Unterdrückung der Öffnungsinduktion („Funkenlöschdioden“) und Verpolschutz ausgerüstet.

Er ist geprüft nach der EN 1155.



Technische Daten

Haftmagnet	EM GD 70 R39I Ex2
Anschlußspannung	24 VDC \pm 15 %
Stromaufnahme (\pm 15 %)	71 mA (1,7 W)
Haftkraft / Remanenz	1450 N / 0 N
Zündschutzart	Ex II 3G Ex nC IIC T6 Gc X Ex II 3D Ex nC IIIC T85°C Dc X
Schutzart / Einschaltdauer	IP 65 / 100 %
Umgebungstemperatur	-20 bis +60 °C
Anschluß	Leitungsdose GDML 2011 GE 1 G, PG 11
Oberfläche	Magnet und Grundplatte verzinkt



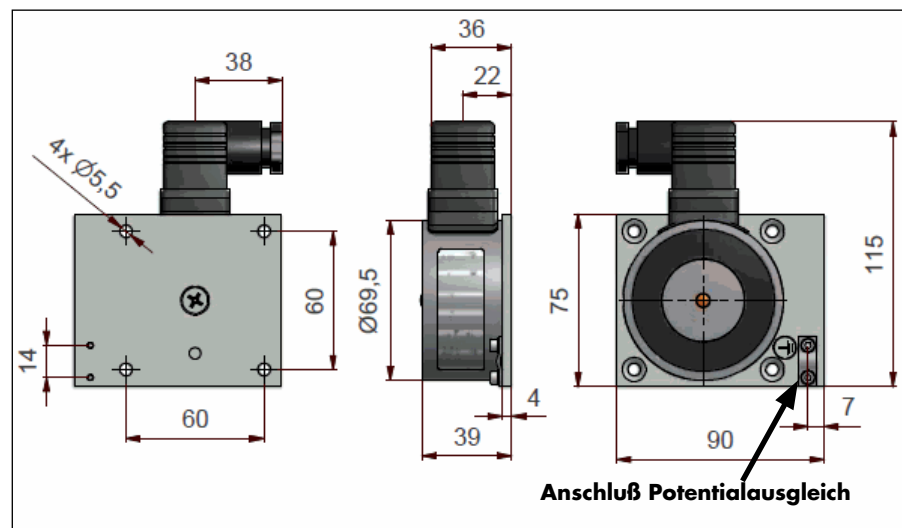
Abmessungen, Verwendungshinweise, Zubehör

Der Elektro-Haftmagnet EM GD 70 R39 I Ex2 darf ausschließlich in ex-gefährdeten Bereichen der Zone 2 und 22 eingesetzt werden.

Weitere Voraussetzungen für den Einsatz in den Zonen 2 und 22:

- Der Magnet ist vor mechanischen Einwirkungen zu schützen.
- Es muß zwingend ein Schutzleiteranschluß vorgenommen werden.
- Dem Magneten muß eine Sicherung vorgeschaltet werden.
- Es müssen alle Vorschriften für Ex-Bereiche beachtet werden.

Abmessungen

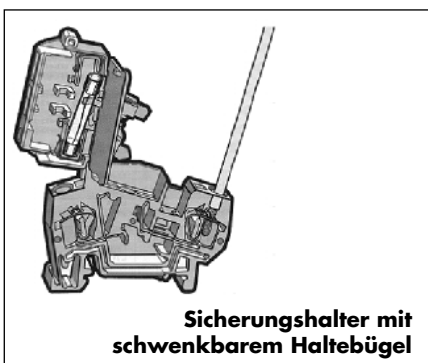


Elektrischer Anschluß

Anschlußpolung am Stecker:

Schraubklemme 1 (+)
Schraubklemme 2 (-)

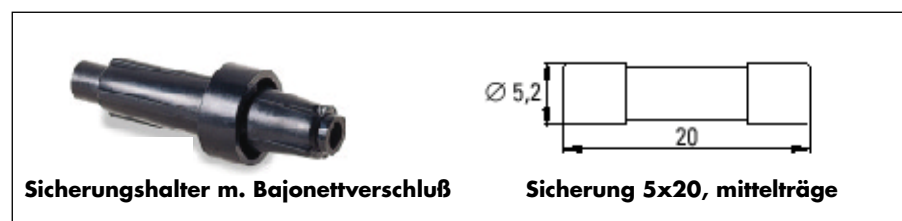
Sicherung / Sicherungshalter



Zum Schutz vor einem möglichen Kurzschluß muß dem Magneten eine Sicherung T 200 mA mit einem Ausschaltvermögen von mindestens 1500 A vorgeschaltet werden.

Die Sicherung wird mit Hilfe des Sicherungshalters direkt in die Zuleitung zum Magneten gesetzt. Als Sicherungshalter stehen zwei verschiedene Modelle zur Auswahl.

- Sicherungshalter zum Einlöten in die Zuleitung, mit Bajonettverschluß
Abmessungen des Sicherungshalters: L = 43,2 mm, \varnothing = 14,2 mm
Geeignet für Leitungsquerschnitte bis max. 4 mm
- Sicherungshalter für Montage auf Hutschienen, mit schwenkbarem Haltebügel



Bestellangaben

Haftmagnet EM GD 70 R39 I Ex2 (Zonen 2 + 22) 1450 N	Bestell-Nr. 040190
Sicherung 5x20 mittelträge, 200 mA	Bestell-Nr. 040586
Sicherungshalter mit Bajonettverschluß	Bestell-Nr. 040587
Sicherungshalter mit schwenkbarem Haltebügel	Bestell-Nr. 040588