

Adjunct inbouwsluiter 2500 (E16) / 2550 (E22)

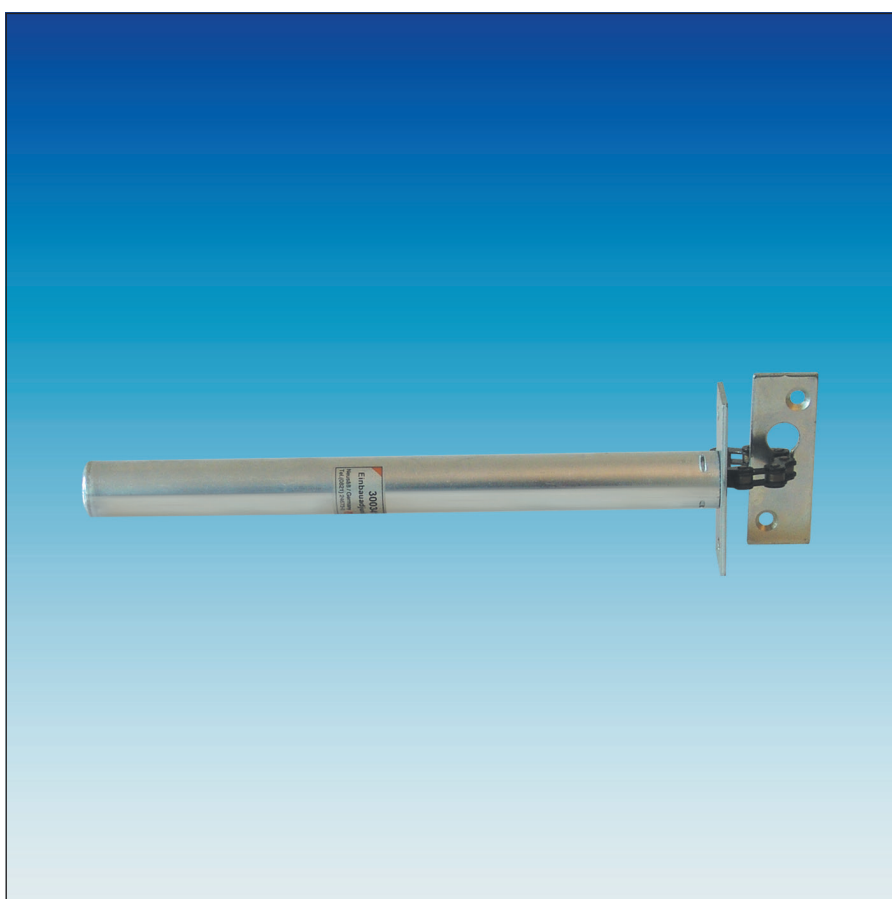
De DICTATOR Adjunct 2500 en 2550 zijn mechanisch werkende inbouwsluiters waarvan de 2500 meer geschikt is voor standaard binnendeuren, zowel voor stompe maar ook voor opdekdeuren.

De verzwaarde uitvoering type 2550 welke t.o.v. de 2500 de dubbele kracht levert is meer geschikt voor grotere houten of stalen deuren en deuren met windbelasting.

De instelbare sluitkracht kan geregeld worden door meer of minder kettingschakels in het sleutelgat van het kozijnplaatje te haken.

De maximale openingshoek is 180°, de sluitwerking is echter vanaf 0° tot ca. 150°. Beide types zijn geschikt voor links en rechts draaiende deuren. Om beschadiging aan deur of deursluiser te voorkomen, mag de deursluiser **niet** gebruikt worden als deuropeningsbegrenzer.

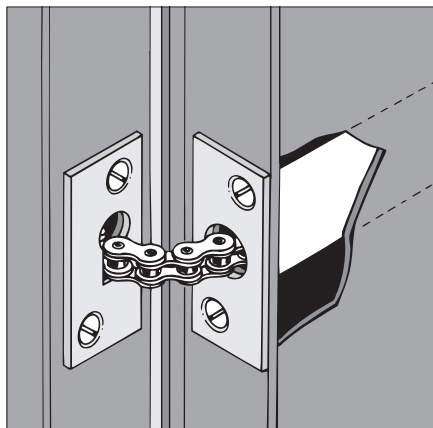
Samen met een DICTATOR deuropvanger vormt deze combinatie een uitstekend alternatief voor een hydraulische deurdranger.



Technische gegevens

Type	2500 (E16)	2550 (E22)
Diameter veerhouder	Ø 16 mm	Ø 22 mm
Openingshoek van de deur	tot 180°	tot 180°
Sluitwerking	van 0 - 150°, afhankelijk van draaipunt	
Sluitkracht	5 - 15 Nm	15 - 30 Nm
Materiaal van veerhouder	Aluminium	Aluminium
Materiaal van montage/contraplaat	Staal verzinkt	RVS/Staal verzinkt

Montage



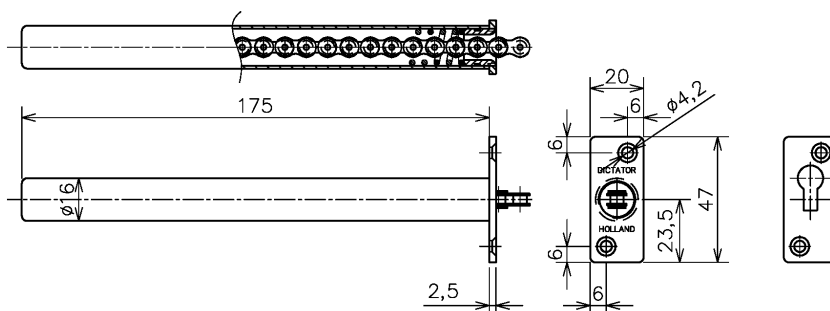
Boor een gat van \varnothing 18 mm. en diep 190 mm. voor de 2500 of \varnothing 24 mm. en diep 250 mm. voor de Adjunct 2550, haaks en evenwijdig met het deurblad in de deur. Draai het montageplaatje op het veerhuis en steek de huls in de deur, waarna het uit te hakken bevestigingsplaatje kan worden afgetekend. Teken hierna het sleutelgatplaatje af op de kozijnstijl, let op dat bij gesloten deur de beide plaatjes exact tegenover elkaar zitten (als dit niet nauwkeurig gebeurt dan zal de ketting zich klemmen tussen deur en kozijn, waardoor de deur niet geheel sluit). Hak nu het afgetekende sleutelgatplaatje uit (bij stalen kozijnen kan het sleutelgatplaatje direct op de kozijnstijl geschroefd worden). Het bevestigingsplaatje van de deursluiser dient, wanneer de hangnaad minder dan 2,5 mm bedraagt, verder ingelaten te worden. Houd het sleutelgatplaatje in de gemaakte uitsparing en teken het sleutelgat af. Boor nu, met dezelfde boor waarmee ook in de deur geboord is, een gat van \pm 4 à 5 cm. diep in het kozijn, zodanig dat de aftekening van het sleutelgat geheel verdwijnt. Bevestig nu de deursluiser en het sleutelgatplaatje. Trek met een tang de ketting ongeveer 5 schakels naar buiten en druk de meegeleverde spijker tussen een schakel zodat deze schakels niet naar binnen kunnen. Haak nu de eerste of tweede schakel in het sleutelgat van het kozijnplaatje, open de deur en verwijder het spijkertje. Indien een grotere kracht gewenst is, dan enkele schakels meer achter het sleutelgat haken.

Maatvoering

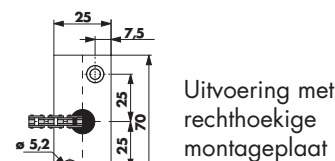
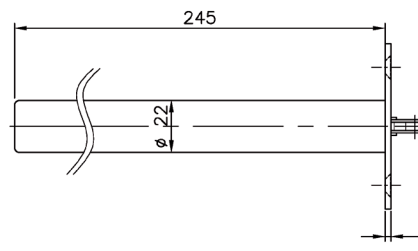
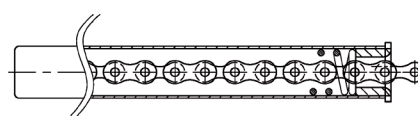
De totale lengte van de ketting van de 2500 is 12 schakels, hiervan mogen samen (slag + voorspanning) maximaal 11 schakels gebruikt worden. Bij de 2550 mogen dit samen maximaal 8 schakels zijn. Dit om beschadiging aan de deur te voorkomen. De deursluiser **niet** gebruiken als deur-openingsbegrenzer.

DICTATOR Adjunct 2500 (E16)

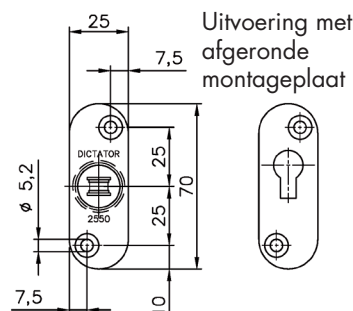
Alle maatvoeringen in mm.



DICTATOR Adjunct 2550 (E22)



Uitvoering met rechthoekige montageplaat



Uitvoering met afgeronde montageplaat

Bestelgegevens

(Overige uitvoeringen op aanvraag)

Adjunct 2500 (E16)	Bestelnr. 2521110
Adjunct 2500 (E16) afgeronde bevestigingsplaatjes	Bestelnr. 2521510
Adjunct 2550 (E22)	Bestelnr. 2623120
Adjunct 2550 (E22) RVS afgeronde bevestigingsplaatjes	Bestelnr. 2693121