



Houdmagneet voor wandmontage met kunststof voet en onderbrekingschakelaar

De deurmagneet met kunststof voet is een optisch gesloten geheel. Hierdoor is het mogelijk, zonder afstandsbuis grotere afstanden tussen deur en wand te overbruggen als dit met de standaard deurmagneet niet mogelijk is.

De magneet is zowel met als zonder geïntegreerde onderbrekingsknop leverbaar.

Bevestig de magneet aan de wand en gebruik als tegenplaat een ankerplaat op de deur. Keuze uit verschillende ankerplaten kunt u vinden in ons assortiment ankerplaten

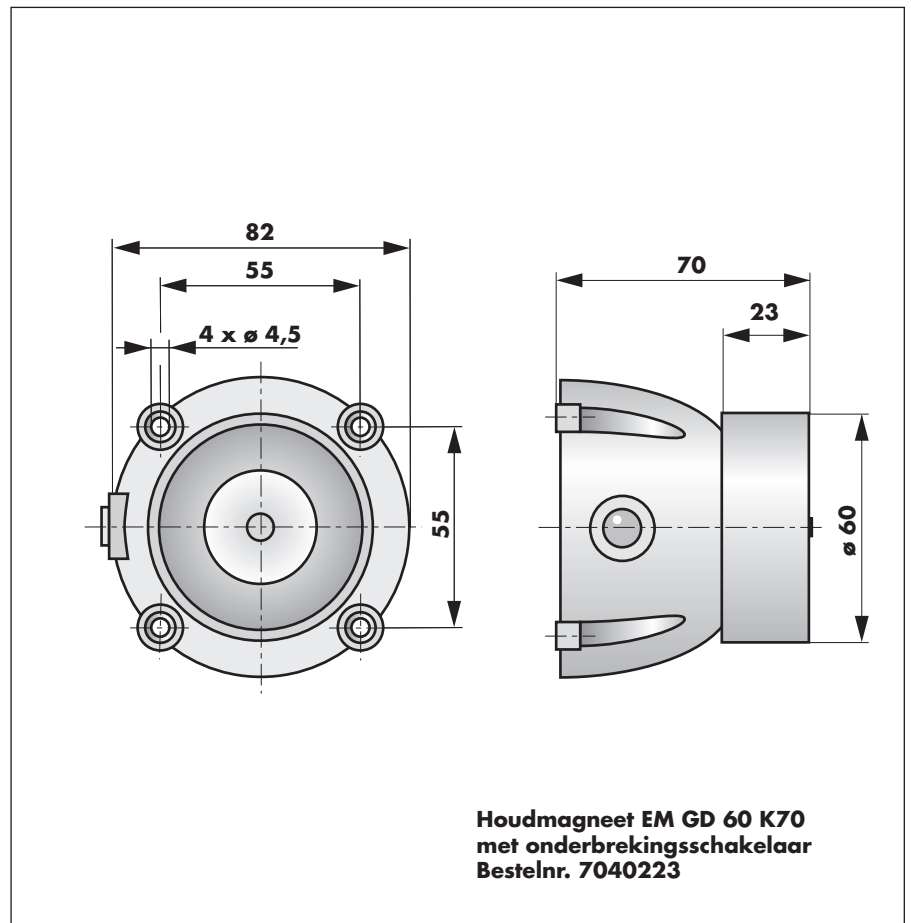
De bedrading van de magneet gaat door de opening in de grondplaat

Let op:

Volgens de brandweervoorschriften moet van de deurmagneet die een branddeur openhoudt, d.m.v. een schakelaar, de stroomvoorziening onderbroken kunnen worden. Deze schakelaar moet **altijd zichtbaar** zijn. Daarom adviseren wij om naast de deur een onderbrekingsschakelaar te plaatsen. Hiervoor kunt u de links afgebeelde DICTATOR onderbrekingsschakelaar (bestelnr. 7040005) gebruiken.



Afmetingen



Bestelgegevens

Houdmagneet EM GD 60 K 70	Houdkracht 700 N	Bestelnr. 7040223
Houdmagneet EM GD 60 K 70 oT	Houdkracht 700 N	Bestelnr. 7040224

oT = zonder onderbrekings-schakelaar