



Radialdämpfer LD

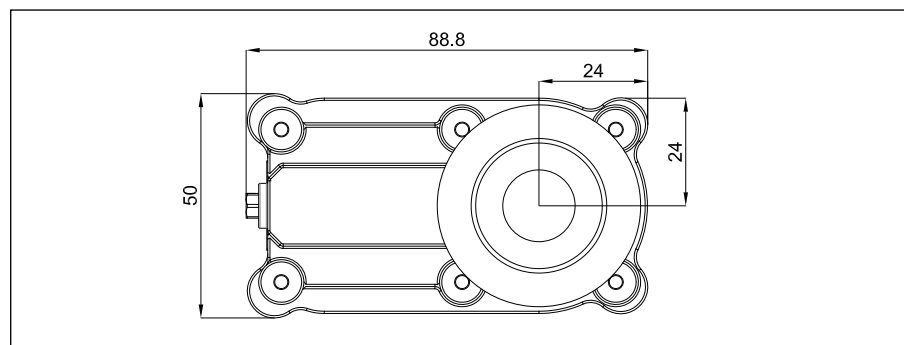
Patentierte Neuentwicklung mit extrem breitem Dämpfungsspektrum

Mit dem Radialdämpfer LD hat DICTATOR völlig neue Wege beschritten. Es handelt sich um eine im eigenen Haus neu entwickelte, patentierte Technik. Sie bietet durch ihre flexible, extrem anpassungsfähige Konstruktion die Möglichkeit, neben den Standardbaugrößen problemlos kundenspezifische Lösungen zu realisieren und das in kleinen Stückzahlen - bis hin zur Einzelanfertigung. So können neben angepaßtem Dämpfungsverhalten auch Gehäuse in Sondermaterialien, wie z.B. Aluminium oder Edelstahl, hergestellt werden.

Dämpfungseigenschaften

Weitere wesentliche Vorteile der neuen Baureihe sind:

- Sehr großer Dämpfungsbereich
- Exakte und sehr feinfühligere Einstellung der Dämpfungskraft
- Stabile Dämpfungscharakteristik auch bei sehr hohen Drehzahlen
- Alle Radialdämpfer der neuen Generation haben die gleichen Bodenabmessungen des Gehäuses. Sie unterscheiden sich lediglich in der Höhe. Aufgrund der geringen Breite (50 mm) lassen sich die Radialdämpfer problemlos montieren und finden aufgrund der geringen Abmessungen oftmals Platz direkt in der Laufschiene.



Variationsmöglichkeiten

Die Radialdämpfer LD können mit unterschiedlichsten Abtriebsrädern zur **Dämpfungsübertragung** ausgerüstet werden: von Seilscheiben mit unterschiedlichen Durchmesser und für unterschiedliche Seildurchmesser über Zahnräder, Zahnriemenscheiben, Kettenräder, Reibräder etc. Alternativ fertigen wir auch Achsanschlüssen nach Kundenvorgabe, um weitere Abtriebsräder einsetzen zu können.

Auf den nachfolgenden Seiten werden lediglich die Standardausführungen beschrieben. Bei abweichenden Anforderungen arbeiten wir Ihnen gerne eine individuelle Lösung aus.

Die **Dämpfungseigenschaften** der Radialdämpfer lassen sich gegenüber den Standardausführungen variabel an Kundenanforderungen anpassen:

- **Erhöhung der Dämpfungskraft** durch Vergrößerung der Gesamthöhe - in einem kundenspezifischen Gehäuse - auf Anfrage
- **Veränderung der Dämpfungskraft** durch die Verwendung von Dämpfungsmedien mit unterschiedlicher Viskosität (siehe hierzu als Beispiel das Dämpfungsdiagramm LD 50 auf Seite 03.036.00). In der Beschreibung des Lamellendämpfers wird dies durch den Zusatz "-2", "-3", "-4" angegeben (z.B. LD 50-2 S-45).
- **Dämpfung in beide Richtungen** (im Standard hat das Dämpfungsrad einen Freilauf und daher erfolgt die Dämpfung nur in eine Richtung)

Das **Gehäuse** des Radialdämpfers LD ist im **Standard** aus **Kunststoff**. Dieses Gehäuse hat einen **Brandversuch gemäß DIN 53438-2** bestanden und erfüllt damit die speziell für den **Einsatz in Schienenfahrzeugen** geltenden Vorschriften.



Für **besondere Anforderungen** kann es auch aus **anderen Materialien** hergestellt werden wie z.B. Aluminium oder Edelstahl (siehe Abbildung links).

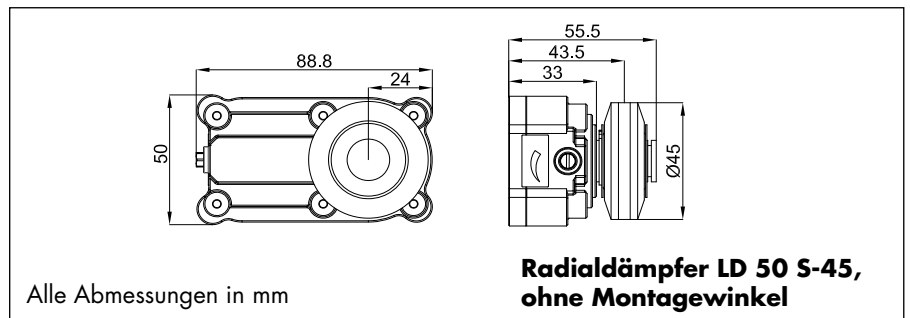


Radialdämpfer LD 50 S-45 mit Seilscheibe Ø 45 mm mit oder ohne Montagewinkel-Set

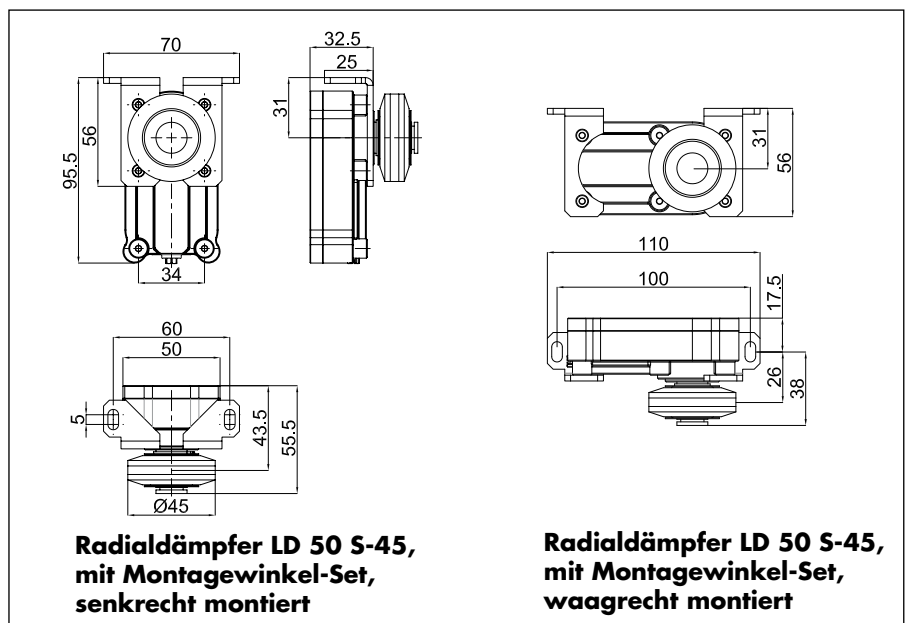
Der Radialdämpfer LD 50 S-45 ist für Dämpfung mit **umlaufendem Seil** ausgelegt. Die Seilscheibe hat einen Durchmesser von 45 mm.

Der Radialdämpfer LD hat insgesamt 6 Befestigungsbohrungen mit Durchmesser 2,9 mm, die eine individuelle Befestigung des Radialdämpfers ermöglichen. Mit Hilfe des Montagewinkel-Sets kann der Radialdämpfer LD 50 problemlos sowohl waagrecht als auch senkrecht angebracht werden. Anderes Befestigungszubehör ist auf Anfrage lieferbar.

Maße LD 50 S-45 Grundgerät



Maße LD 50 S-45 mit Montagewinkel-Set



Lieferumfang

Radialdämpfer LD 50 S-45 mit Seilscheibe Ø 45 aus Aluminium mit Vulkollaneinlage, mit Freilauf, Gehäuse aus Kunststoff, mit oder ohne Montagewinkel-Set

Zubehör optional

Stahlseil oder Edelstahlseil Ø 2 mm, Umlenkrolle Ø 45, Türmitnehmer (siehe S. 03.052.00)

Bestellangaben

Radialdämpfer LD 50 S-45, ohne Montagewinkel	Bestell-Nr. 244041
Radialdämpfer LD 50 S-45, mit Montagewinkel-Set verzinkt	Bestell-Nr. 244040
Radialdämpfer LD 50 S-45, mit Montagewinkel-Set V2A	Bestell-Nr. 244042
Radialdämpfer LD 50-2 S-45, ohne Montagewinkel	Bestell-Nr. 244049
Radialdämpfer LD 50-2 S-45, mit Montagewinkel-Set verzinkt	Bestell-Nr. 244047
Radialdämpfer LD 50-2 S-45, mit Montagewinkel-Set V2A	Bestell-Nr. 244048



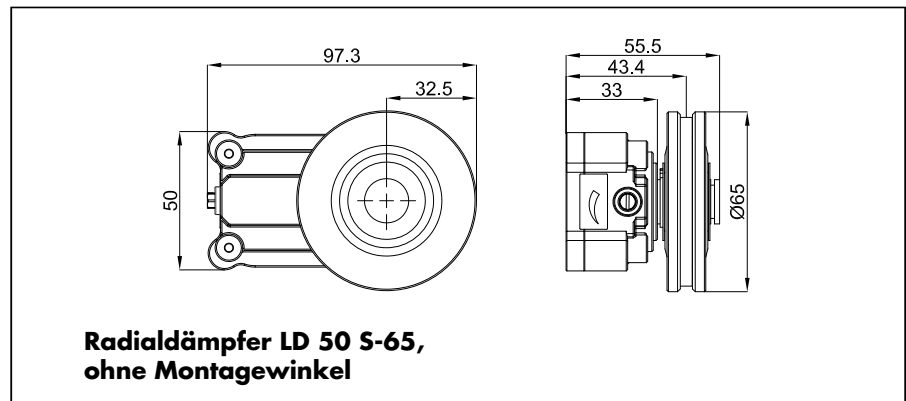
Radialdämpfer LD 50 S-65 mit Seilscheibe Ø 65 mm mit oder ohne Montagewinkel-Set

Der Radialdämpfer LD 50 S-65 ist für Dämpfung mit **umlaufendem Seil** ausgelegt. Die Seilscheibe hat einen Durchmesser von 65 mm.

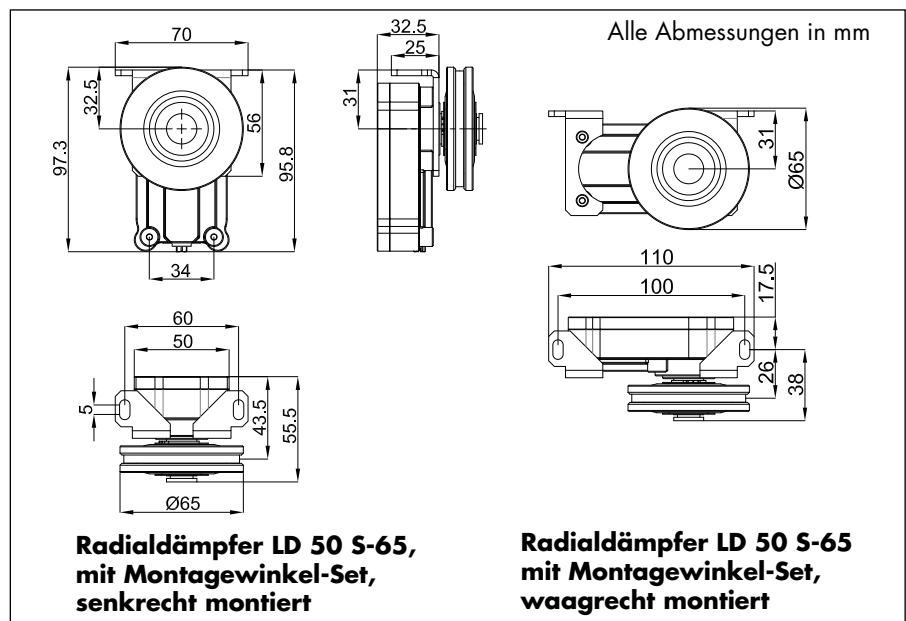
Der LD 50 S-65 wird insbesondere bei leichten Türen (Zimmertüren) eingesetzt, da sich durch den größeren Durchmesser der Seilscheibe die Dämpfung optimal auf diesen Anwendungsfall einstellen läßt.

Bei der Montage ist darauf zu achten, daß das Seil die Seilscheibe ca. 150° umschlingen sollte, um eine optimale Dämpfungswirkung zu erzielen.

Maße LD 50 S-65 Grundgerät



Maße LD 50 S-65 mit Montagewinkel-Set



Lieferumfang

Radialdämpfer LD 50 S-65 mit Seilscheibe Ø 65 aus Aluminium mit Vulkollaneinlage, mit Freilauf, Gehäuse aus Kunststoff, mit oder ohne Montagewinkel-Set

Zubehör optional

Stahlseil oder Edelstahlseil Ø 2 mm, Umlenkrolle Ø 63, Türmitnehmer (siehe S. 03.052.00)

Bestellangaben

Radialdämpfer LD 50-2 S-65, ohne Montagewinkel	Bestell-Nr. 244063
Radialdämpfer LD 50-2 S-65, mit Montagewinkel-Set verzinkt	Bestell-Nr. 244061
Radialdämpfer LD 50-2 S-65, mit Montagewinkel-Set V2A	Bestell-Nr. 244062



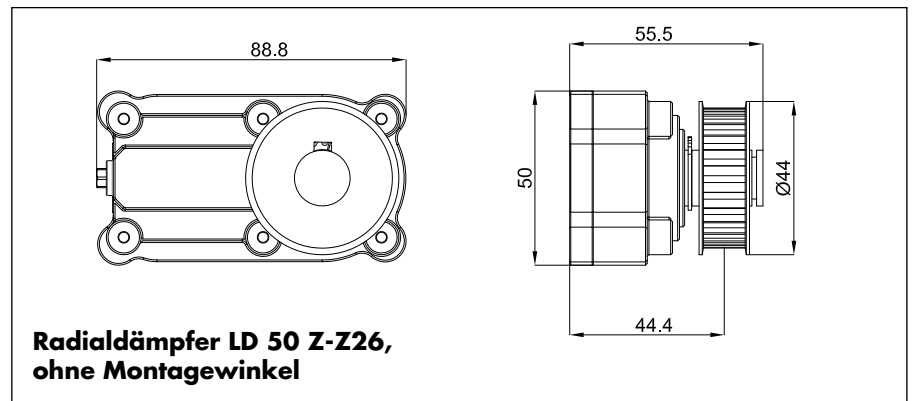
Radialdämpfer LD 50 Z-Z26 mit Zahnriemenscheibe mit oder ohne Montagewinkel-Set

Der Radialdämpfer LD 50 Z-Z26 dämpft über einen **umlaufenden Zahnriemen**. Das Dämpfungsrads des LD 50 Z-Z26 ist für Zahnriemen 5M Breite 10 mm ausgelegt. Dämpfungsräder für andere Zahnriementypen sind auf Anfrage lieferbar.

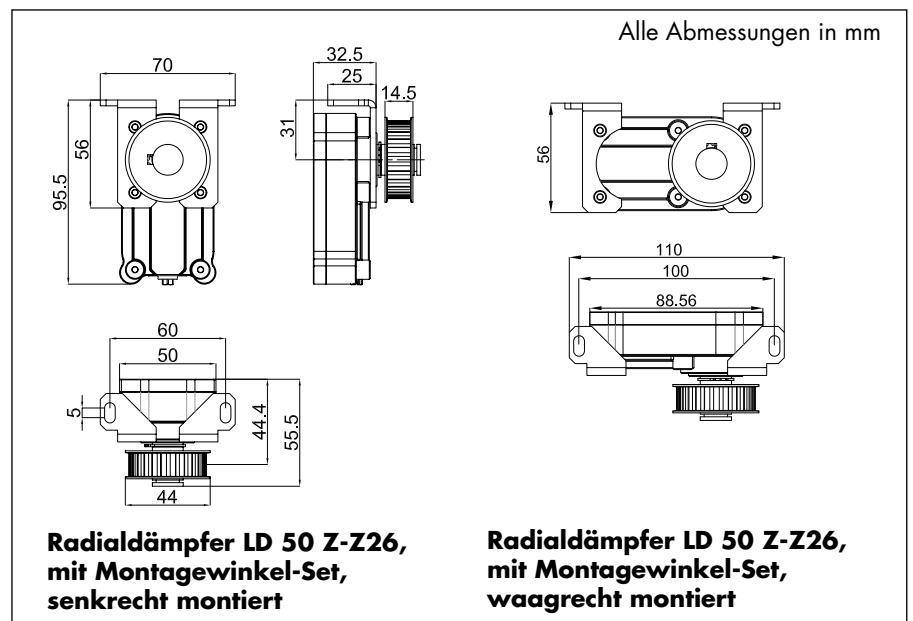
Der Zahnriemen ist das ideale Medium zur Kraftübertragung, da hier eine absolut formschlüssige Verbindung zwischen Zahnriemen und Abtriebsrad des Radialdämpfers besteht. Dadurch ist weniger Vorspannung im Vergleich zum Stahlseil erforderlich, die Reibung reduziert sich, so daß sich die Tür leichter bewegen läßt.

Die Zahnriemenscheibe ist aus Stahl.

Maße LD 50 Z-Z26 Grundgerät



Maße LD 50 Z-Z26 mit Montagewinkel-Set



Lieferumfang

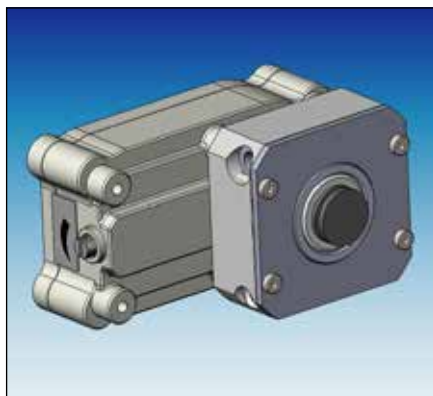
Radialdämpfer LD 50 Z-Z26 mit Zahnriemenscheibe aus Stahl für Zahnriemen HDT 5, 10 mm breit, mit Freilauf, Gehäuse aus Kunststoff, mit oder ohne Montagewinkel-Set

Zubehör optional

Zahnriemen HDT 5, 10 mm breit; Umlenkrolle, Türmitnehmer (siehe S. 03.054.00)

Bestellangaben

Radialdämpfer LD 50 Z-Z26, ohne Montagewinkel	Bestell-Nr. 244071
Radialdämpfer LD 50 Z-Z26, mit Montagewinkel-Set verzinkt	Bestell-Nr. 244070
Zahnriemen HDT 5, 10 mm breit, pro Meter	Bestell-Nr. 710502

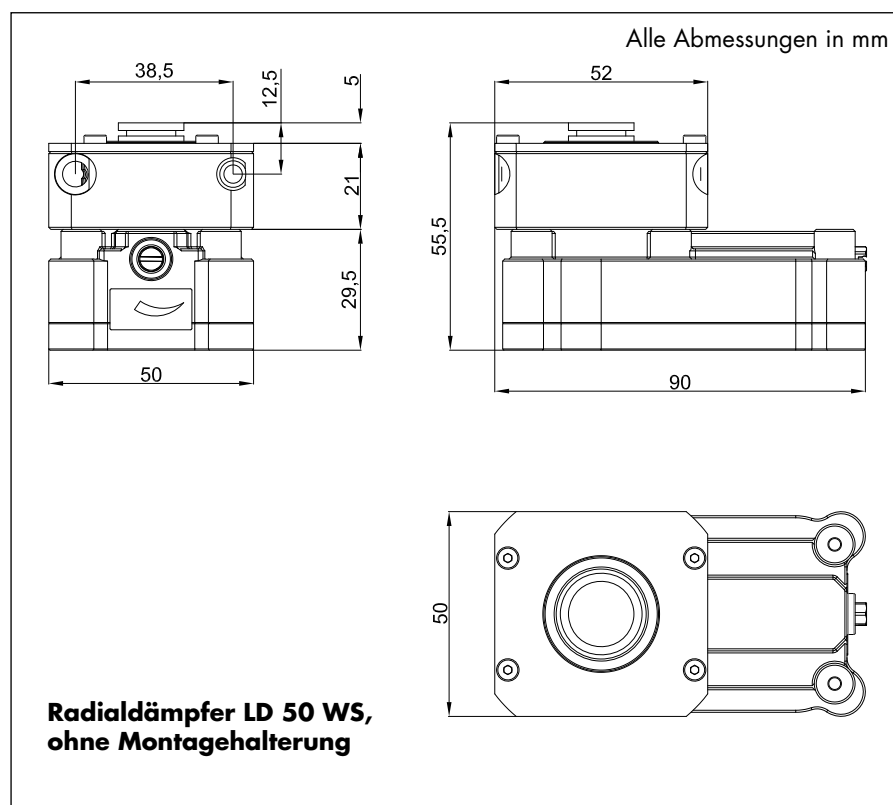


Radialdämpfer LD 50 WS für gespanntes Wendeseil

Der Radialdämpfer LD 50 WS dämpft über ein **gespanntes Wendeseil**, welches durch den Aufsatz am Radialdämpfer läuft. Es wird auf beiden Seiten des Fahrweges befestigt (z.B. am Türrahmen). In dieser Anwendung wird der Radialdämpfer LD 50 WS auf dem Türblatt montiert.

Zum Befestigen und Spannen des Wendeseils sind ein Wendeseilspanner sowie ein Klemmstück lieferbar, jeweils mit oder ohne Haltewinkel. Zeichnungen und weitere Detailinformationen hierzu finden Sie im Katalog Türschließtechnik beim Schiebetürschließer DICTAMAT 50 WS.

Maße LD 50 WS



Lieferumfang

Radialdämpfer LD 50 WS mit Aufsatz aus Stahl für gespanntes Wendeseil WS6, mit Freilauf, Gehäuse aus Kunststoff, ohne Montagehalterung

Zubehör optional

Montagehalterung für LD 50 WS, Wendeseil WS6, Wendeseilspanner und Klemmstück zum Spannen des Wendeseils, mit oder ohne Haltewinkel (siehe Katalog Türschließtechnik DICTAMAT 50 WS)

Bestellangaben

Radialdämpfer LD 50 WS, ohne Montagehalterung	Bestell-Nr. 244080
Wendeseil WS6, pro Meter	Bestell-Nr. 244147
Wendeseilspanner, ohne Haltewinkel	Bestell-Nr. 701042
Wendeseilspanner, mit Haltewinkel	Bestell-Nr. 701043
Klemmstück, ohne Haltewinkel	Bestell-Nr. 701047
Klemmstück, mit Haltewinkel	Bestell-Nr. 701048
Montagehalterung	Bestell-Nr. 701040



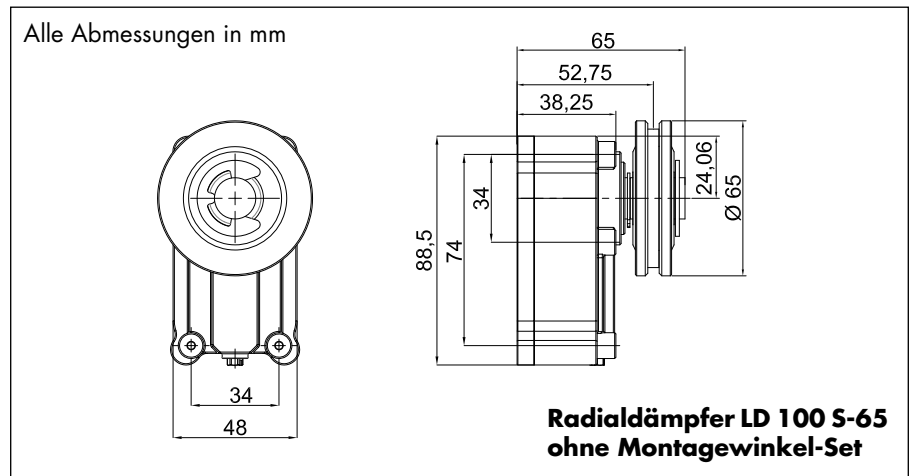
Radialdämpfer LD 100 S-65 mit Seilscheibe Ø 65 mm für waagrechte oder senkrechte Montage

Bei dem Radialdämpfer LD 100 S-65 mit Seilscheibe Ø 65 mm erfolgt die Dämpfung über ein **umlaufendes Seil** mit Durchmesser 3 mm. Der LD 100 S-65 kann wahlweise mit oder ohne Montagewinkel-Set geliefert werden.

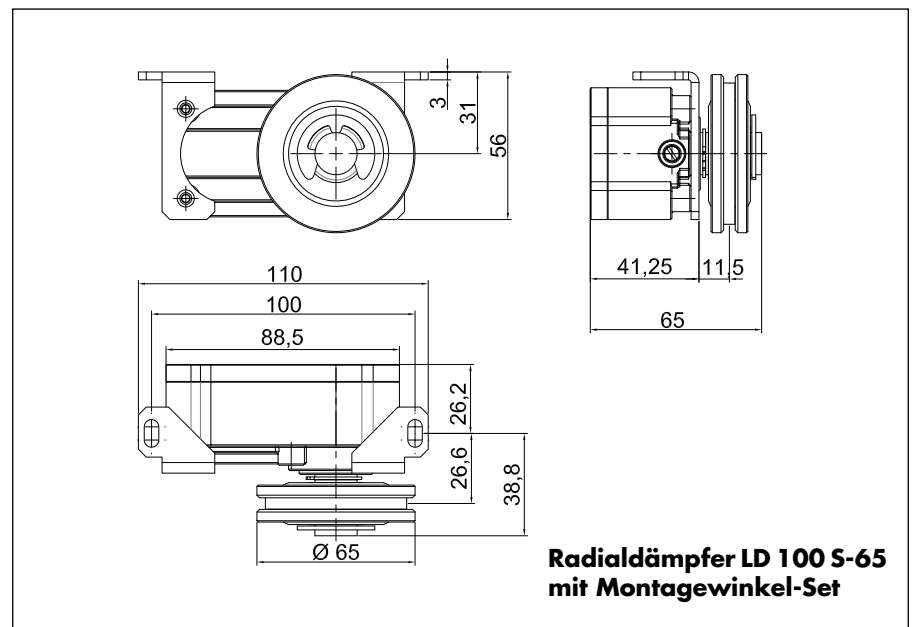
In der Standardausführung hat die Seilscheibe einen Freilauf, so daß nur in einer Laufrichtung gedämpft wird.

Bei der Montage ist darauf zu achten, daß das Seil die Seilscheibe ca. 150° umschlingen sollte, um eine optimale Dämpfungswirkung zu erzielen.

Maße LD 100 S-65 Grundgerät



Maße LD 100 S-65 mit Montagewinkel-Set



Lieferumfang

Radialdämpfer LD 100 S-65 mit Seilscheibe Ø 65 aus Aluminium mit Vulkollaneinlage, mit Freilauf, Gehäuse aus Kunststoff, mit oder ohne Montagewinkel-Set verzinkt

Zubehör optional

Stahlseil Ø 3 mm, Umlenkrolle Ø 63 mm, Seilspanner mit Tormitnehmer (siehe Seite 03.052.00 und 03.053.00)

Bestellangaben

Radialdämpfer LD 100 S-65, ohne Montagewinkel	Bestell-Nr. 244141
Radialdämpfer LD 100 S-65, mit Montagewinkel-Set verzinkt	Bestell-Nr. 244101

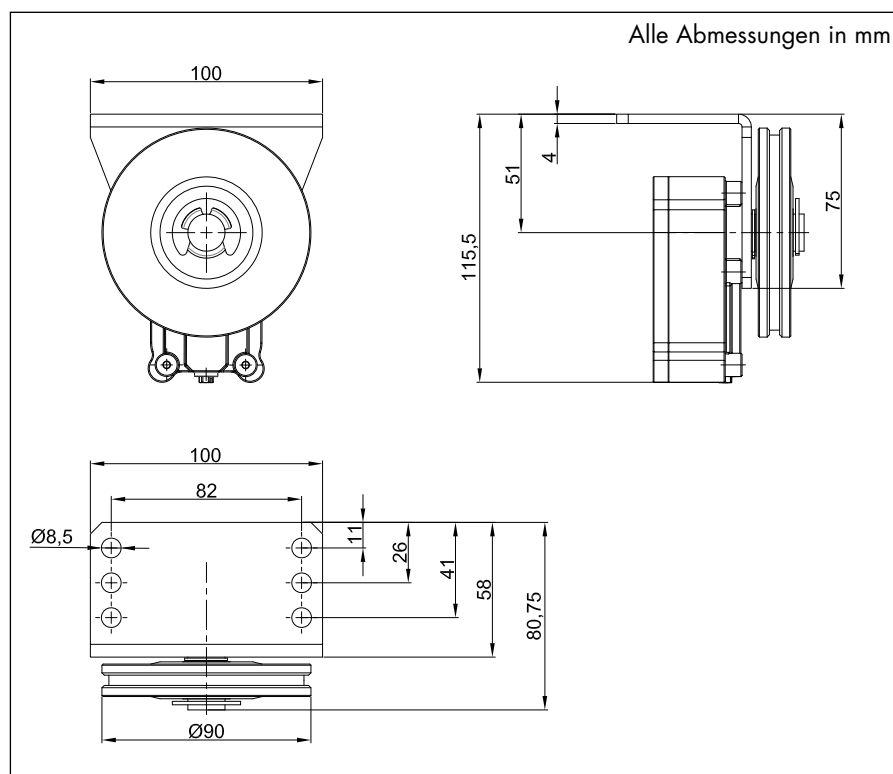


Radialdämpfer LD 100 S-90 mit Seilscheibe Ø 90 mm mit Montagewinkel mit 6 Bohrungen, verzinkt

Bei dem Radialdämpfer LD 100 S-90 mit Seilscheibe Ø 90 mm erfolgt die Dämpfung über ein **umlaufendes Seil** mit Durchmesser 3 mm. Er sollte immer **bei längeren Seilwegen** eingesetzt werden, da er aufgrund des größeren Durchmessers eine längere Seilumschlingung und damit eine sichere Seilführung bietet. Das Seil sollte die Seilscheibe ca. 150° umschlingen, um eine optimale Dämpfungswirkung zu erzielen.

In der Standardausführung hat die Seilscheibe einen Freilauf, so daß nur in einer Lauf- richtung gedämpft wird.

Maße



Im Normalfall wird der LD 100 S-90 mit einem verzinkten Montagewinkel geliefert. Dieser hat 6 Bohrungen, so daß die Montageposition der jeweiligen Gegebenheit vor Ort angepaßt werden kann. Wenn Sie eine andere Befestigungsart benötigen, setzen Sie sich einfach mit uns in Verbindung.

Lieferumfang

Radialdämpfer LD 100 S-90 mit Seilscheibe Ø 90 aus Aluminium mit Vulkollaneinlage, mit Freilauf, Gehäuse aus Kunststoff, Montagewinkel mit 6 Befestigungsbohrungen, verzinkt

Zubehör optional

Stahlseil Ø 3 mm, Umlenkrolle Ø 90 mm, Seilspanner mit Tormitnehmer (Bestellangaben siehe unten, Zeichnungen siehe Seite 03.053.00)

Bestellangaben

Radialdämpfer LD 100 S-90, ohne Montagewinkel	Bestell-Nr. 244142
Radialdämpfer LD 100 S-90, mit Montagewinkel verzinkt	Bestell-Nr. 244102
Umlenkrolle Ø 90 für Seil	Bestell-Nr. 700530
25 m Stahlseil 3 mm	Bestell-Nr. 700155
Seilspanner mit Tormitnehmer	Bestell-Nr. 700478



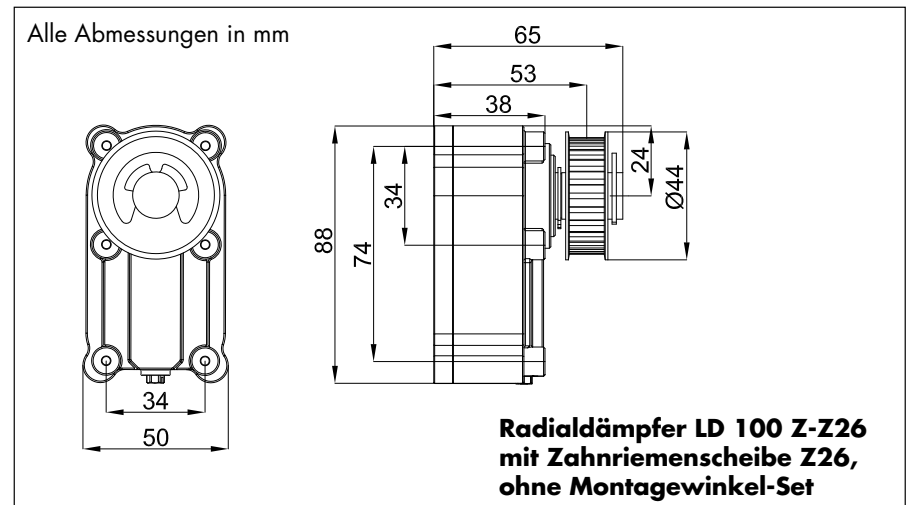
Radialdämpfer LD 100 Z-Z26 mit Zahnriemenscheibe mit oder ohne Montagewinkel-Set

Der Radialdämpfer LD 100 Z-Z26 stellt auch bei größeren Massen über den **umlaufenden Zahnriemen** eine absolut zuverlässige Geschwindigkeitskontrolle sicher, da eine formschlüssige Verbindung zwischen Zahnriemen und Abtriebsrad des Radialdämpfers besteht. Dadurch ist weniger Vorspannung im Vergleich zum Stahlseil erforderlich, die Reibung reduziert sich, so daß sich die Tür leichter bewegen läßt.

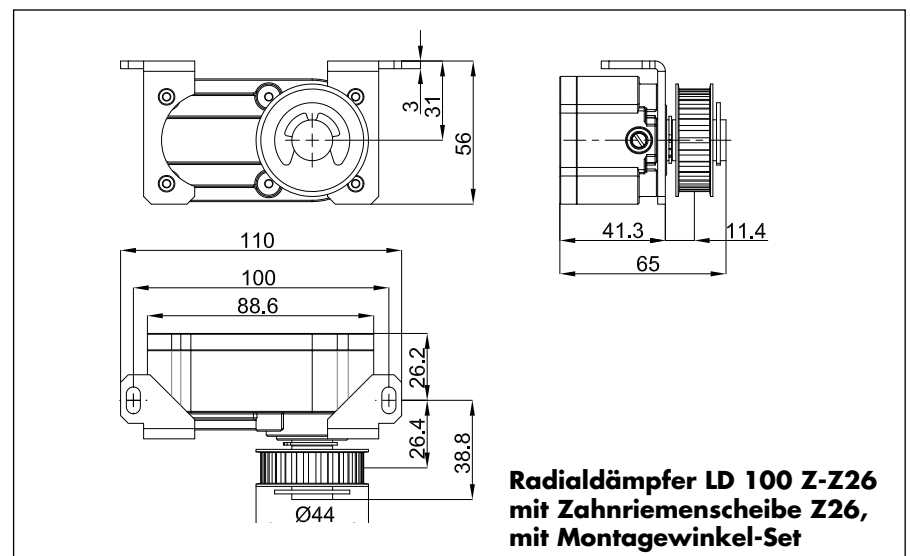
Das Dämpfungsrad ist für Zahnriemen 5M Breite 10 mm ausgelegt. Dämpfungsräder für andere Zahnriementypen sind auf Anfrage lieferbar.

Die Zahnriemenscheibe ist aus Stahl.

Maße LD 100 Z-Z26 Grundgerät



Maße LD 100 Z-Z26 mit Montagewinkel-Set



Lieferumfang

Radialdämpfer LD 100 Z-Z26 mit Zahnriemenscheibe Z26 aus Stahl für Zahnriemen HDT 5, 10 mm breit, mit Freilauf, Gehäuse aus Kunststoff, mit oder ohne Montagewinkel-Set verzinkt

Zubehör optional

Zahnriemen HDT 5, 10 mm breit; Umlenkrolle, Türmitnehmer (siehe Seite 03.054.00)

Bestellangaben

Radialdämpfer LD 100 Z-Z26, ohne Montagewinkel	Bestell-Nr. 244104
Radialdämpfer LD 100 Z-Z26, mit Montagewinkel-Set verzinkt	Bestell-Nr. 244105
Zahnriemen HDT 5, 10 mm breit, pro Meter	Bestell-Nr. 710502

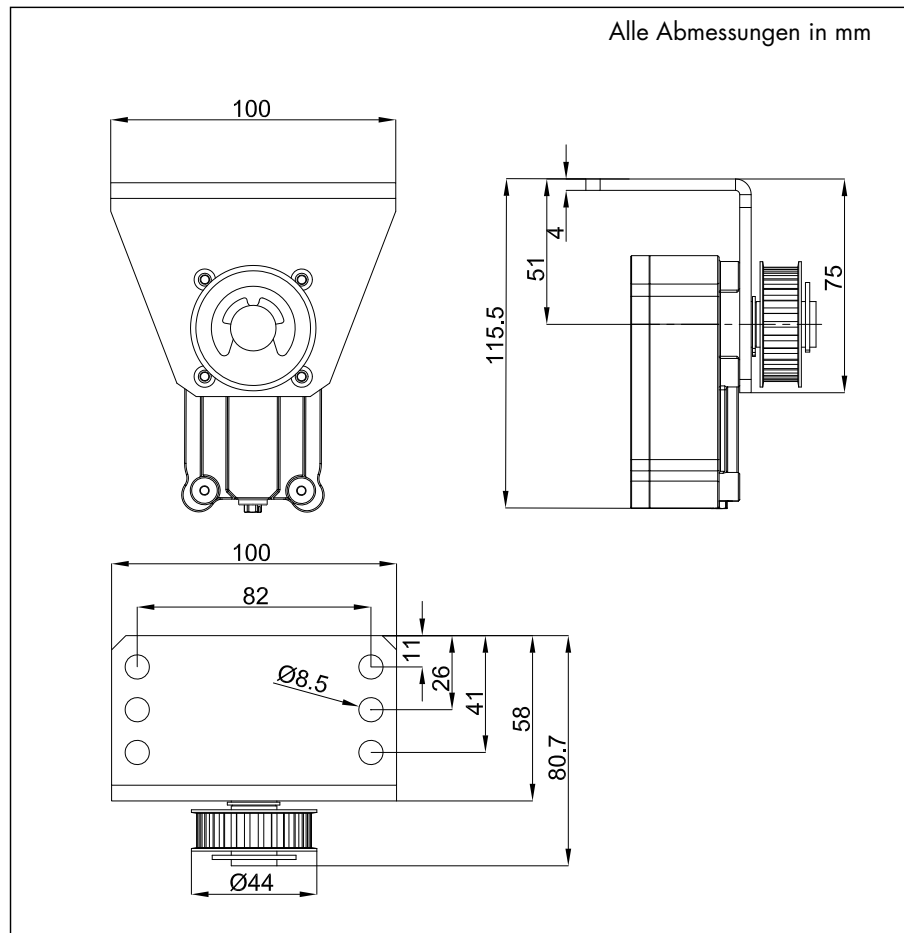


Radialdämpfer LD 100 Z-Z26 mit Zahnriemenscheibe mit Montagewinkel mit 6 Bohrungen, verzinkt

Der Radialdämpfer LD 100 Z-Z26 mit Montagewinkel kontrolliert die Geschwindigkeit über einen **umlaufenden Zahnriemen**. Aufgrund des sehr **stabilen Montagewinkels** ist er für Einsatzbereiche ideal, in denen höhere Kräfte auftreten. Der Winkel bietet durch seine 6 Bohrungen zudem die Möglichkeit einer optimalen Anpassung der Montageposition.

Das Dämpfungsrads ist für Zahnriemen 5M Breite 10 mm ausgelegt. Dämpfungsräder für andere Zahnriementypen sind auf Anfrage lieferbar.

Maße



Lieferumfang

Radialdämpfer LD 100 Z-Z26 mit Zahnriemenscheibe Z26 aus Stahl für Zahnriemen HDT 5, 10 mm breit, mit Freilauf, Gehäuse aus Kunststoff, Montagewinkel mit 6 Befestigungsbohrungen, verzinkt

Zubehör optional

Zahnriemen HDT 5, 10 mm breit, Umlenkrolle, Türmitnehmer mit Riemenspanner (Bestellangaben sowie Zeichnungen siehe Seite 03.054.00)

Bestellangaben

Radialdämpfer LD 100 Z-Z26, mit Montagewinkel verzinkt

Bestell-Nr. 244106

Zahnriemen HDT 5, 10 mm breit, pro Meter

Bestell-Nr. 710502

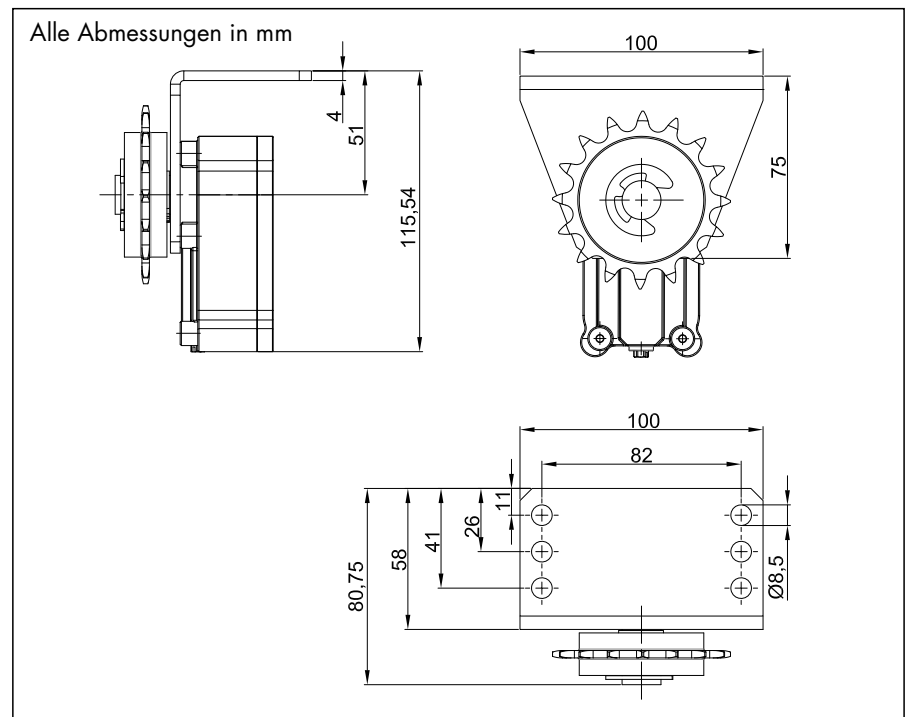


Radialdämpfer LD 100 K-Z16, Kettenrad Z16 1/2x1/8" mit Montagewinkel mit 6 Bohrungen, verzinkt

Bei dem Radialdämpfer LD 100 K-Z16 mit Kettenrad erfolgt die Dämpfung über eine **umlaufende Kette** 1/2 x 1/8". Damit wird eine absolut formschlüssige Verbindung mit dem zu dämpfenden Gegenstand (Tor) geschaffen. Wichtig ist, daß möglichst viele Kettenglieder in das Zahnrad eingreifen, um so ein Überspringen von Kettengliedern zu verhindern und eine optimale Dämpfungswirkung zu erzielen.

Auf Anfrage ist der Radialdämpfer LD 100 K auch mit anderen Kettenrädern lieferbar. In der Standardausführung hat das Kettenrad einen Freilauf, so daß nur in einer Laufrichtung gedämpft wird.

Maße



Im Normalfall wird der LD 100 K-Z16 mit Kettenrad mit einem verzinkten Montagewinkel geliefert. Dieser hat 6 Bohrungen, so daß die Montageposition der jeweiligen Gegebenheit vor Ort angepaßt werden kann.

Lieferumfang

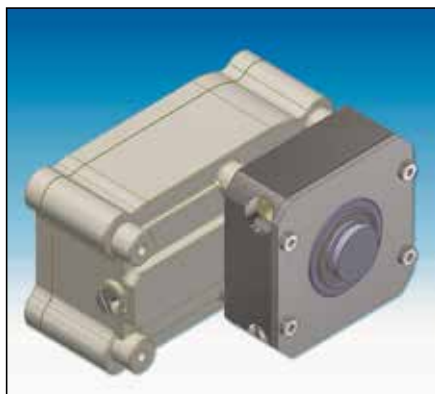
Radialdämpfer LD 100 K-Z16 mit Kettenrad Z16, 1/2 x 1/8", mit Freilauf, Gehäuse aus Kunststoff, Montagewinkel mit 6 Befestigungsbohrungen, verzinkt

Zubehör optional

Kette 1/2 x 1/8", Umlenkrolle, Türmitnehmer mit Kettenspanner (Bestellangaben sowie Zeichnungen siehe Seite 03.054.00)

Bestellangaben

Radialdämpfer LD 100 K-Z16, Montagewinkel verzinkt	Bestell-Nr. 244103
Kette 1/2 x 1/8", in 5 m Stücken	Bestell-Nr. 220006
Kettenschloß	Bestell-Nr. 220007

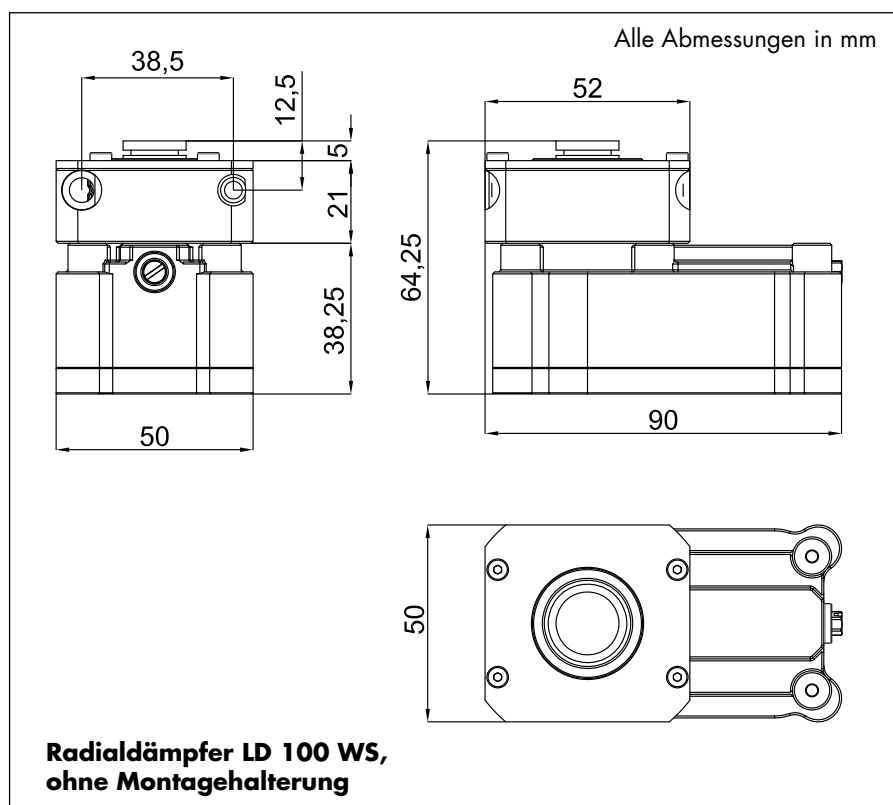


Radialdämpfer LD 100 WS für gespanntes Wendeseil

Der Radialdämpfer LD 100 WS dämpft über ein **gespanntes Wendeseil**, welches durch den Aufsatz am Radialdämpfer läuft. Es wird auf beiden Seiten des Fahrweges befestigt (z.B. am Türrahmen). In dieser Anwendung wird der Radialdämpfer LD 100 WS auf dem Torblatt montiert.

Zum Befestigen und Spannen des Wendeseils sind ein Wendeseilspanner sowie ein Klemmstück lieferbar, jeweils mit oder ohne Haltewinkel. Zeichnungen und weitere Detailinformationen hierzu finden Sie im Katalog Türschließtechnik beim Schiebetürschließer DICTAMAT 50 WS.

Maße LD 100 WS



Lieferumfang

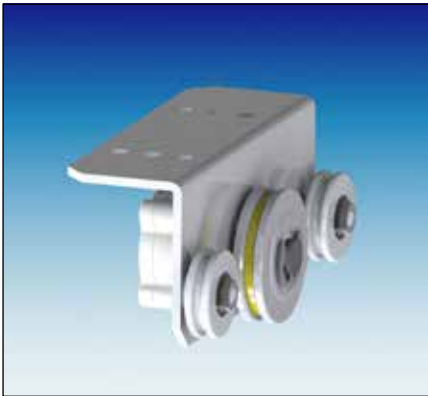
Radialdämpfer LD 100 WS mit Aufsatz aus Stahl für gespanntes Wendeseil WS6, mit Freilauf, Gehäuse aus Kunststoff, ohne Montagehalterung

Zubehör optional

Montagehalterung für LD 100 WS, Wendeseil WS6, Wendeseilspanner und Klemmstück zum Spannen des Wendeseils, mit oder ohne Haltewinkel (siehe Katalog Türschließtechnik DICTAMAT 50 WS)

Bestellangaben

Radialdämpfer LD 100 WS, ohne Montagewinkel	Bestell-Nr. 244150
Wendeseil WS6, pro Meter	Bestell-Nr. 244147
Wendeseilspanner, ohne Haltewinkel	Bestell-Nr. 701042
Wendeseilspanner, mit Haltewinkel	Bestell-Nr. 701043
Klemmstück, ohne Haltewinkel	Bestell-Nr. 701047
Klemmstück, mit Haltewinkel	Bestell-Nr. 701048
Montagehalterung	Bestell-Nr. 701040

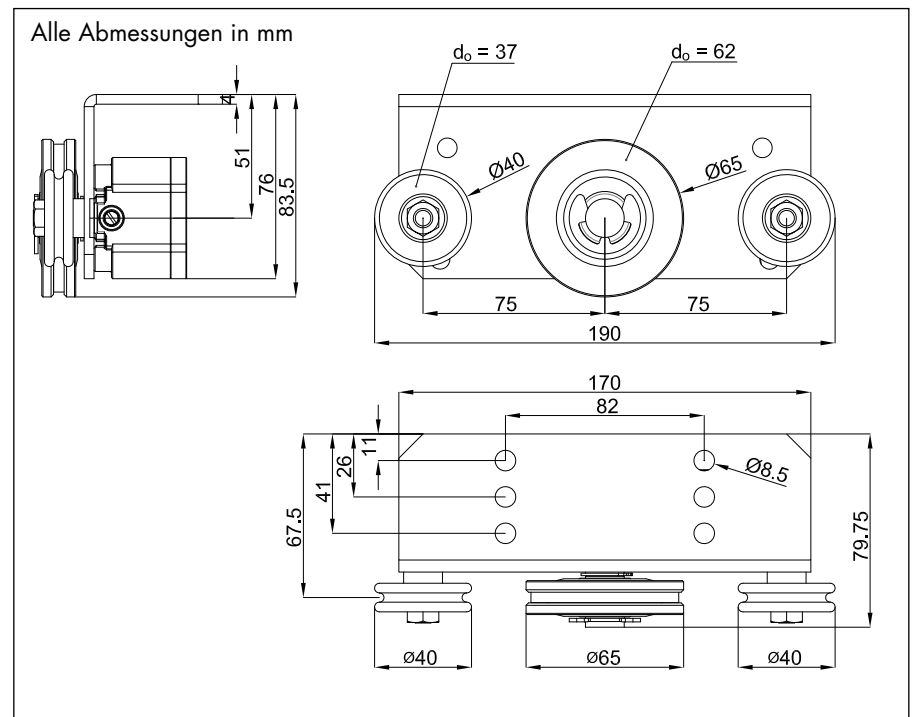


Radialdämpfer LD 100L S-65 mit Seilscheibe Ø 65 mm, zwei Führungsrollen Ø 40 mm und breitem Montagewinkel

Bei dem Radialdämpfer LD 100L S-65 mit Seilscheibe Ø 65 mm und zwei zusätzlichen Führungsrollen Ø 40 mm erfolgt die **Dämpfung über ein gespanntes Seil** Ø 3 mm. Das Seil wird über die seitlichen Führungsrollen um die zentrale Seilscheibe des Lamellendämpfers geführt. Damit ist eine optimale Dämpfung sichergestellt.

In der Standardausführung hat die Seilscheibe einen Freilauf. Durch die Art der Seilführung wird bestimmt, in welcher Richtung gedämpft wird. Selbstverständlich kann die Seilscheibe auch abgezogen, gewendet und wieder auf der Achse befestigt werden (siehe Seite 03.056.00), um die Dämpfungsrichtung zu ändern.

Maße



Der Lamellen-Radialdämpfer LD 100L S-65 mit Seilscheibe Ø 65 mm und zwei Führungsrollen wird immer mit Befestigungswinkel geliefert. Der Winkel hat 6 Bohrungen, so daß die Montageposition der jeweiligen Gegebenheit vor Ort angepaßt werden kann.

Lieferumfang

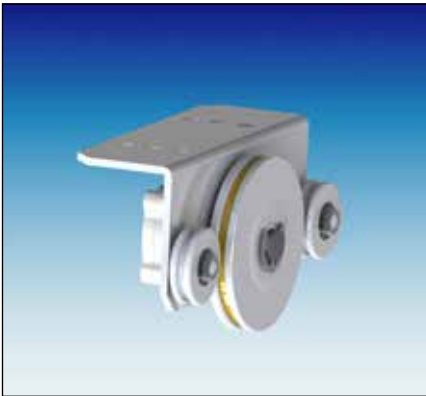
Radialdämpfer LD 100L S-65 mit Seilscheibe Ø 65 mm aus Aluminium mit Vulkollaneinlage, mit Freilauf, 2 Führungsrollen Ø 40 mm aus Kunststoff, Gehäuse aus Kunststoff, Montagewinkel mit 6 Befestigungsbohrungen, verzinkt

Zubehör optional

Stahlseil Ø 3 mm, Seilspanner (Bestellangaben siehe unten)

Bestellangaben

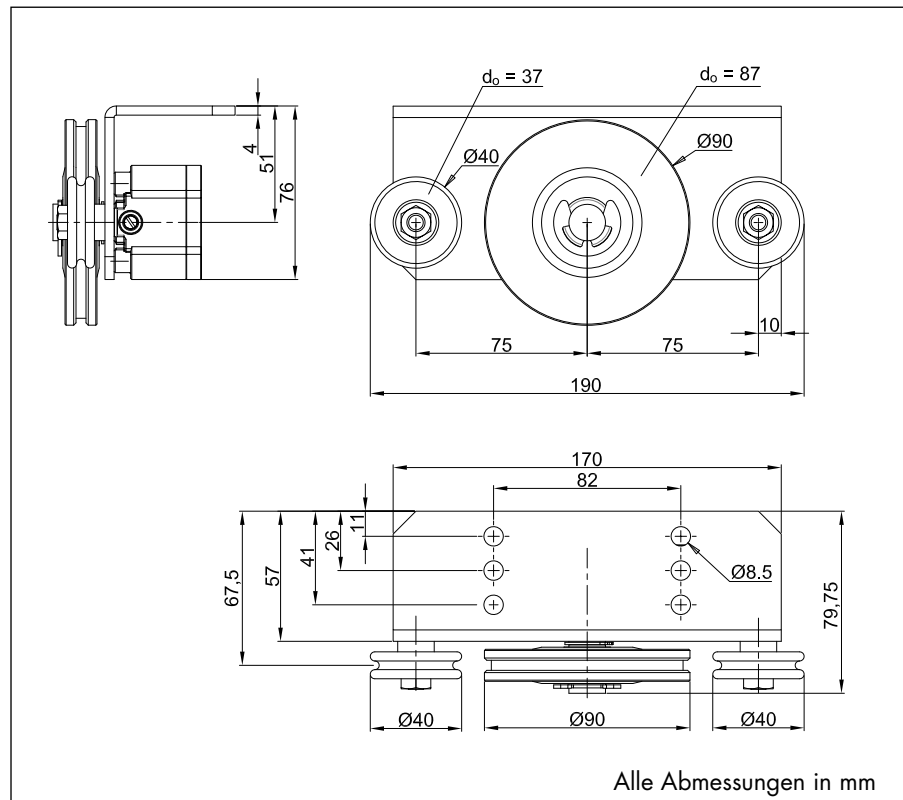
Radialdämpfer LD 100L S-65, 2 Führungsrollen Ø 40, Montagewinkel verzinkt	Bestell-Nr. 244121
25 m Stahlseil 3 mm	Bestell-Nr. 700155
Seilspanner (Satz komplett)	Bestell-Nr. 220005S



Radialdämpfer LD 100L S-90 mit Seilscheibe Ø 90, zwei Führungsrollen Ø 40 und breitem Montagewinkel

Bei dem Radialdämpfer LD 100L S-90 mit Seilscheibe Ø 90 mm und zwei zusätzlichen Führungsrollen Ø 40 mm erfolgt die **Dämpfung über ein gespanntes Seil** Ø 3 mm. Die Ausführung mit der Seilscheibe Ø 90 mm statt Ø 65 mm sollte immer bei höheren Lasten eingesetzt werden, da hier das Seil in einem größeren Bereich auf der Seilscheibe läuft. In der Standardausführung hat die Seilscheibe einen Freilauf. Durch die Art der Seilführung wird bestimmt, in welcher Richtung gedämpft wird. Selbstverständlich kann die Seilscheibe auch abgezogen, gewendet und wieder auf der Achse befestigt werden (siehe Seite 03.056.00), um die Dämpfungsrichtung zu ändern.

Maße



Der Lamellen-Radialdämpfer LD 100L S-90 mit Seilscheibe Ø 90 mm und zwei Führungsrollen wird immer mit Befestigungswinkel geliefert. Der Winkel hat 6 Bohrungen, so daß die Montageposition der jeweiligen Gegebenheit vor Ort angepaßt werden kann.

Lieferumfang

Radialdämpfer LD 100L S-90 mit Seilscheibe Ø 90 mm aus Aluminium mit Vulkollaneinlage, mit Freilauf, 2 Führungsrollen Ø 40 mm aus Kunststoff, Gehäuse aus Kunststoff, Montagewinkel mit 6 Befestigungsbohrungen, verzinkt

Zubehör optional

Stahlseil Ø 3 mm, Seilspanner (Bestellangaben siehe unten)

Bestellangaben

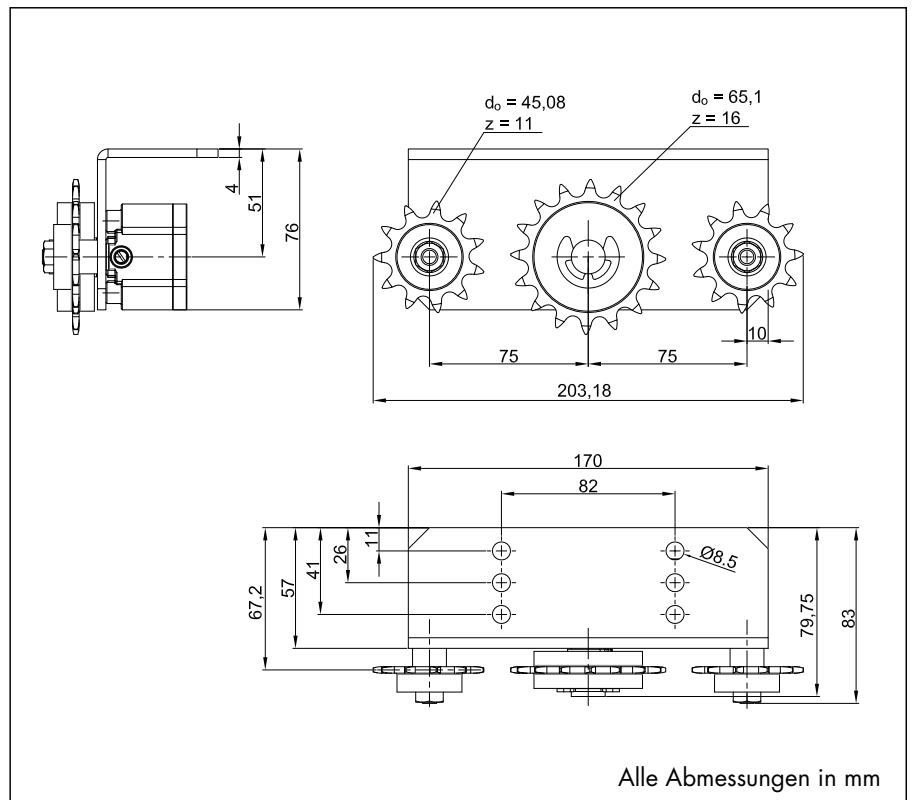
Radialdämpfer LD 100L S-90, 2 Führungsrollen Ø 40, Montagewinkel verzinkt	Bestell-Nr. 244144
25 m Stahlseil 3 mm	Bestell-Nr. 700155
Seilspanner (Satz komplett)	Bestell-Nr. 220005S



Radialdämpfer LD 100L K-Z16 mit Kettenrad Z16, zwei kleinen Kettenrädern und breitem Montagewinkel

Bei dem Radialdämpfer LD 100L K-Z16 mit Kettenrad Z16 und zwei zusätzlichen Führungsrädern Z11 erfolgt die **Dämpfung über eine gespannte Kette**. Er sollte immer bei hohen Lasten verwendet werden, da hier eine absolut formschlüssige Verbindung zwischen Radialdämpfer und dem zu dämpfendem Gegenstand (z.B. Tor) gewährleistet ist. Das Kettenrad Z16 hat im Standard einen eingebauten Freilauf, so daß der Dämpfer nur in einer Richtung dämpft. Durch die Art der Kettenführung wird bestimmt, in welcher Richtung die Dämpfung erfolgt. Selbstverständlich kann das Kettenrad aber auch abgezogen, gewendet und wieder auf der Achse befestigt werden (siehe Seite 03.056.00).

Maße



Der Lamellen-Radialdämpfer LD 100L K-Z16 mit Kettenrad Z16 und zwei Führungskettenrädern wird immer mit Befestigungswinkel geliefert. Der Winkel hat 6 Bohrungen, so daß die Montageposition der jeweiligen Gegebenheit vor Ort angepaßt werden kann.

Lieferumfang

Radialdämpfer LD 100L K-Z16 mit Kettenrad Z16, mit Freilauf, 2 kleinen Kettenrädern Z11, Gehäuse aus Kunststoff, mit Montagewinkel verzinkt

Zubehör optional

Kette 1/2 x 1/8", Kettenspanner (Bestellangaben siehe unten)

Bestellangaben

Radialdämpfer LD 100L K-Z16, 2 Kettenräder Z11, Montagewinkel verzinkt	Bestell-Nr. 244145
Kette 1/2 x 1/8", in 5 m Stücken	Bestell-Nr. 220006
Kettenschloß	Bestell-Nr. 220007
Kettenspanner (Satz komplett)	Bestell-Nr. 220005



Zubehör zu Radialdämpfer LD 50 S

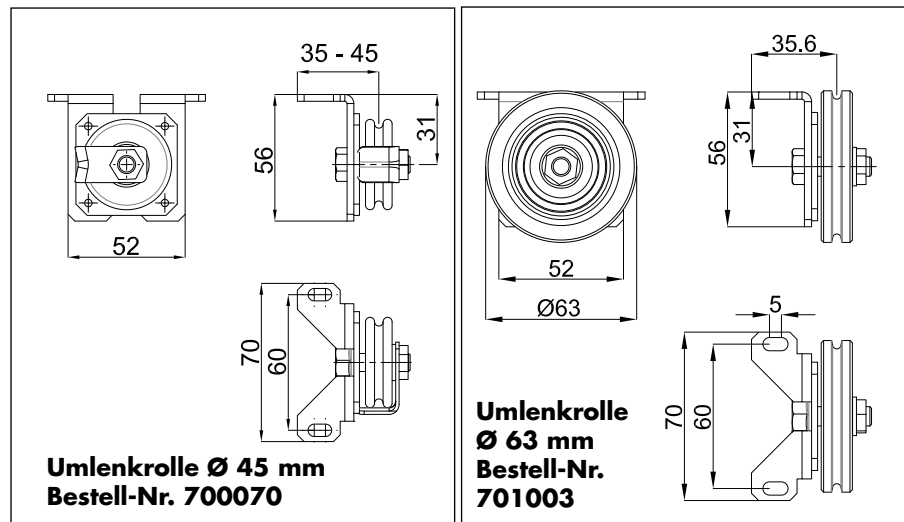
Montagezubehör für umlaufendes Seil (bis Seilscheibe Ø 65 mm)

Für die Übertragung der Dämpfungskraft beim Radialdämpfer LD S mit umlaufendem Seil steht passendes Zubehör zur Verfügung.

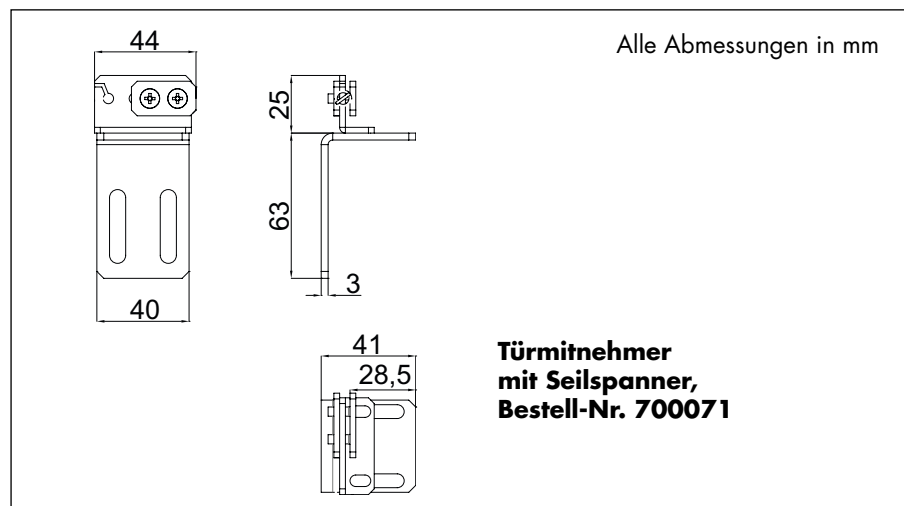
Aufgrund der verschiedenen Kraftbereiche der Radialdämpfer LD 50 und LD 100 wird unterschiedliches Zubehör benötigt. Bei den Radialdämpfern LD 50 wird ein Stahlseil Ø 2 mm eingesetzt, bei den LD 100 eines mit Ø 3 mm.

Weiteres Zubehör finden Sie bei den einzelnen Ausführungen sowie im Kapitel Türschließtechnik beim Schiebetürschließer DICTAMAT 50.

Maße Umlenkrollen Ø 45/63 mm



Maße Türmitnehmer mit Seilspanner für Seil Ø 2 mm



Bestellangaben

Türmitnehmer für umlaufendes Seil Ø 2 mm, verzinkt	Bestell-Nr. 700071
Türmitnehmer für umlaufendes Seil Ø 2 mm, V2A	Bestell-Nr. 700073
Umlenkrolle Ø 45 mit Montagewinkel-Set für LD 50 S-45, verz.	Bestell-Nr. 700070
Umlenkrolle Ø 45 mit Montagewinkel-Set für LD 50 S-45, V2A	Bestell-Nr. 700077
Umlenkrolle Ø 63 mit Montagewinkel-Set für LD 50/100 S-65, verz.	Bestell-Nr. 701003
Umlenkrolle Ø 63 mit Montagewinkeln für LD 50/100 S-65, V2A	Bestell-Nr. 701004
8 m Stahlseil Ø 2 mm mit Ausgleichsfeder für LD 50 S	Bestell-Nr. 700075
8 m Seil Edelstahl Ø 2 mm mit Ausgleichsfeder für LD 50 S	Bestell-Nr. 700076



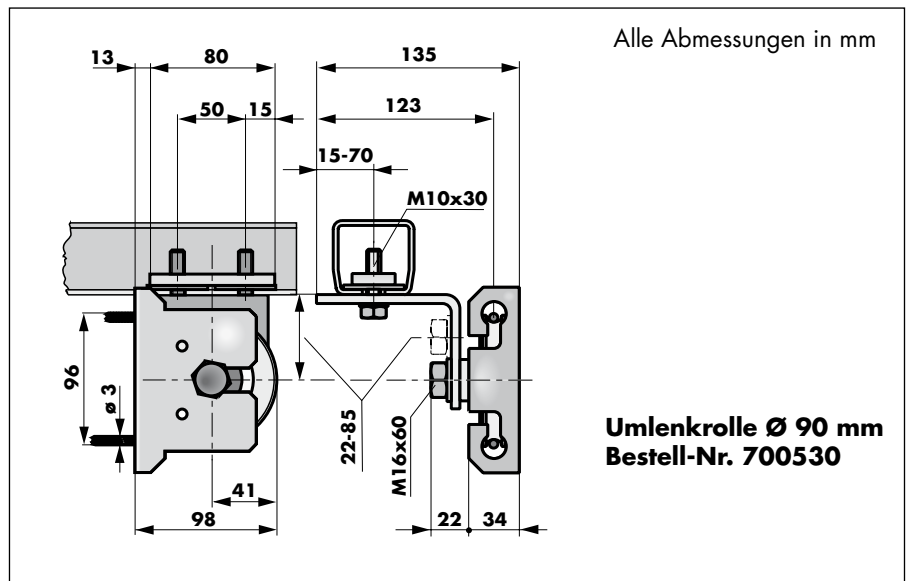
Zubehör zu Radialdämpfer LD 100 S

Montagezubehör für umlaufendes Seil (Seilscheibe Ø 90 mm)

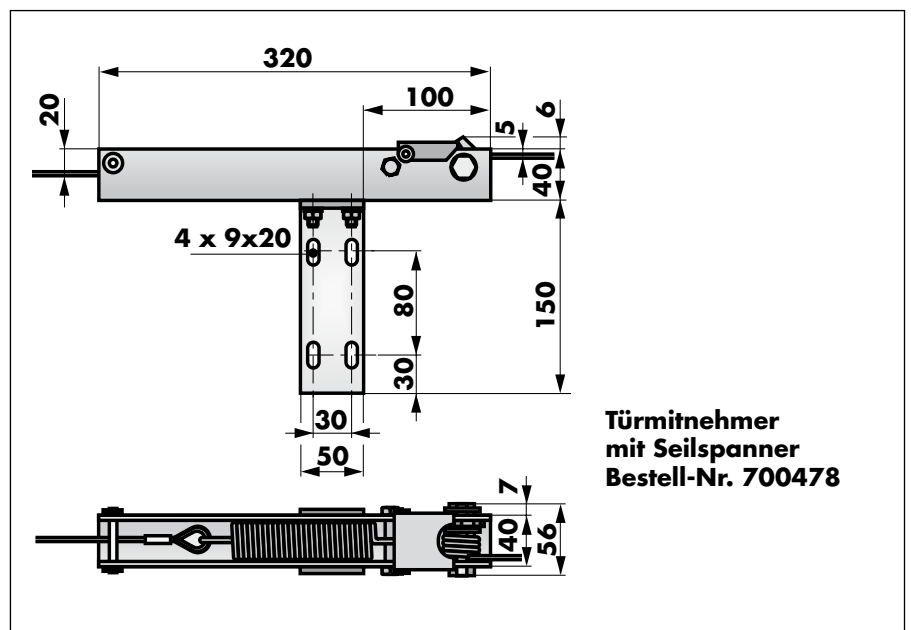
Bei dem Radialdämpfer LD 100 S sollte generell das Stahlseil mit Ø 3 mm eingesetzt werden, sowohl bei der Ausführung LD 100 S-65 als auch LD 100 S-90. Zum Spannen des Seils wird der Seilspanner Bestell-Nr. 700478 eingesetzt.

Die Abmessungen der Umlenkrolle für die Ausführung LD 100 S-65 finden Sie auf der vorhergehenden Seite.

Maße Umlenkrolle Ø 90 mm



Maße Türmitnehmer mit Seilspanner für Seil Ø 3 mm



Bestellangaben

Türmitnehmer für umlaufendes Seil für LD 100 S-65 und S-90	Bestell-Nr. 700478
Umlenkrolle Ø 90 für umlaufendes Seil für LD 100 S-90	Bestell-Nr. 700530
25 m Stahlseil Ø 3 mm für LD 100 S	Bestell-Nr. 700155



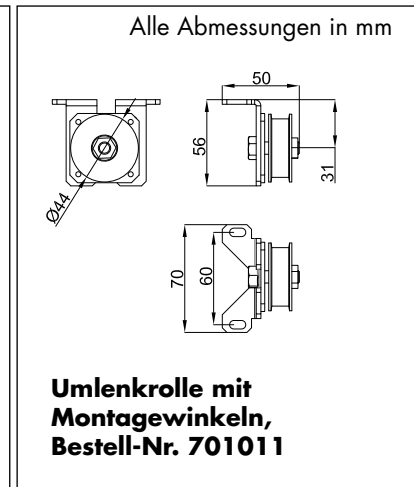
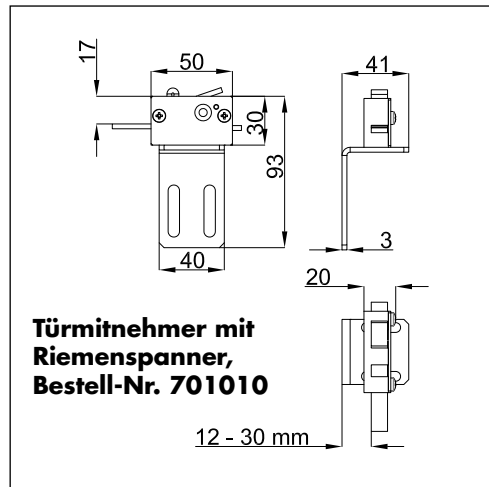
Zubehör zu Radialdämpfer LD 50 Z/K und LD 100 Z/K Montagezubehör für umlaufenden Zahnriemen, Kette

Für die Übertragung der Dämpfungskraft beim Radialdämpfer LD mit Zahnriemen sowie Kette steht passendes Zubehör zur Verfügung.

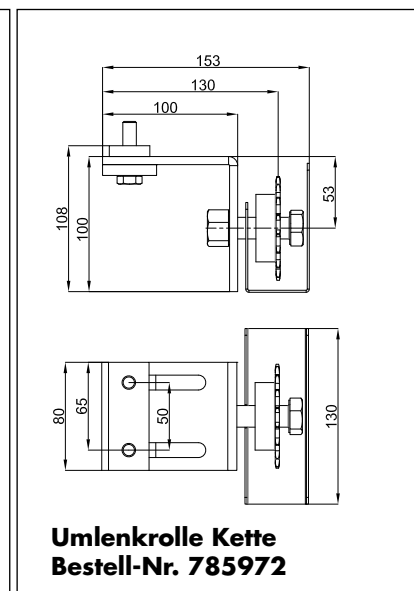
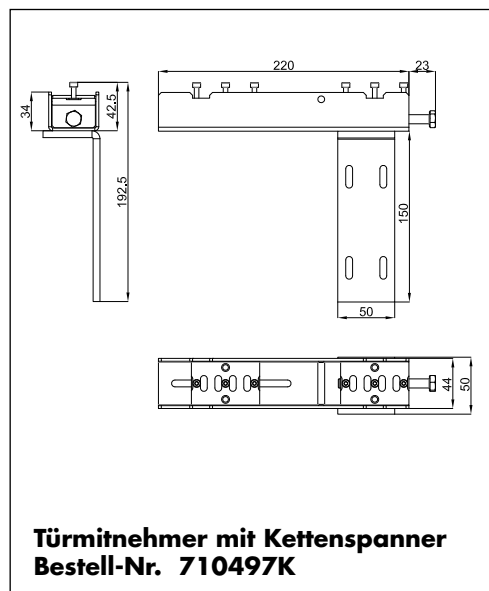
Die Umlenkrolle ist für Radialdämpfer LD mit Zahnriemenscheibe Z26 vorgesehen.

Die Kette 1/2 x 1/8" ist in 5-Meter-Stücken abgepackt. Zusätzlich stehen Kettenschlösser zur Verbindung der Kettenstücke zur Verfügung.

Maße Zubehör für umlaufenden Zahnriemen



Maße Zubehör für umlaufende Kette



Bestellangaben

Türmitnehmer für umlaufenden Zahnriemen	Bestell-Nr. 701010
Umlenkrolle mit Montagewinkeln für Zahnriemen	Bestell-Nr. 701011
Zahnriemen HDT 5, 10 mm breit, pro Meter	Bestell-Nr. 710502
Umlenkrolle Kette	Bestell-Nr. 785972
Tür-/Tormitnehmer für umlaufende Kette	Bestell-Nr. 710497K
Kette 1/2 x 1/8", in 5 m Stücken	Bestell-Nr. 220006
Kettenschloß	Bestell-Nr. 220007



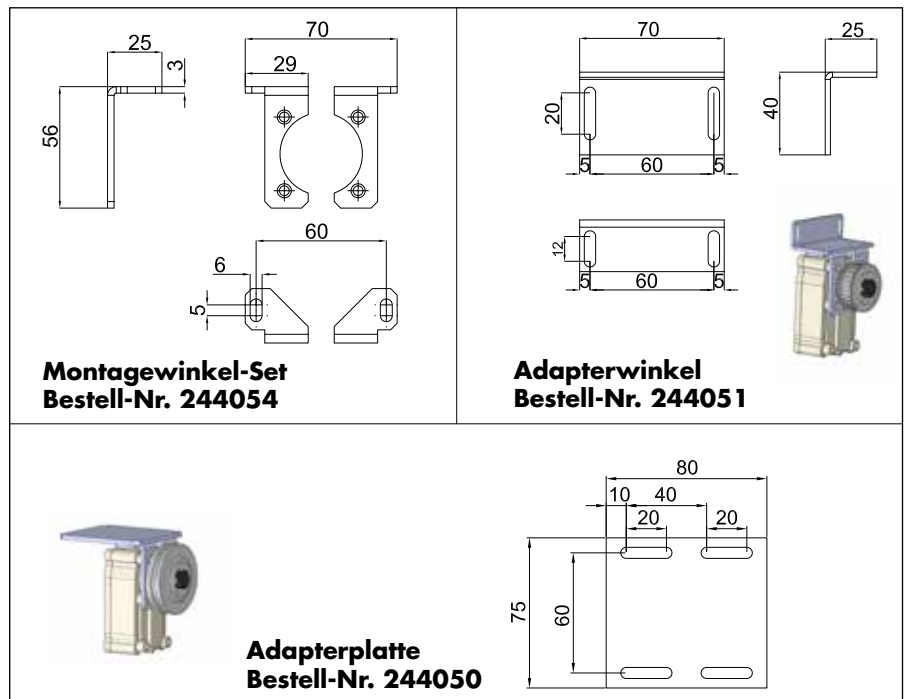
Montagewinkel zu Radialdämpfer LD 50 und LD 100

Das Montagewinkel-Set zur Befestigung der Radialdämpfer LD kann mit einem Adapterwinkel und einer Adapterplatte ergänzt werden.

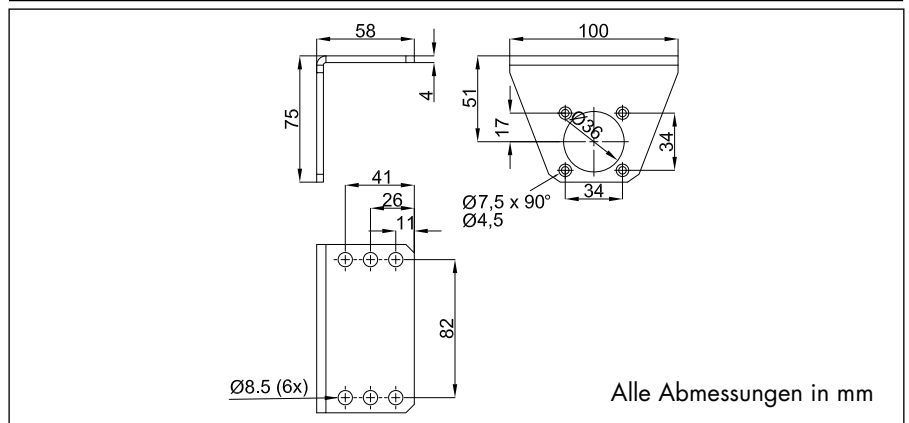
Zudem ist auch der Montagewinkel mit 6 Befestigungsbohrungen einzeln lieferbar.

Weiteres Zubehör finden Sie bei den einzelnen Ausführungen sowie im Kapitel Türschließtechnik beim Schiebetürschließer DICTAMAT 50.

Maße Montagewinkel-Set für LD 50 und LD 100 sowie Adapterwinkel und Adapterplatte



Maße Montagewinkel mit 6 Befestigungsbohrungen



Bestellangaben

Montagewinkel-Set Radialdämpfer LD 50/LD 100, verzinkt	Bestell-Nr. 244054
Montagewinkel-Set Radialdämpfer LD 50/LD 100, V2A	Bestell-Nr. 244055
Adapterwinkel 70 x 25 x 40, verzinkt	Bestell-Nr. 244051
Adapterwinkel 70 x 25 x 40, V2A	Bestell-Nr. 244053
Adapterplatte 75 x 80, verzinkt	Bestell-Nr. 244050
Adapterplatte 75 x 80, V2A	Bestell-Nr. 244052
Montagewinkel mit 6 Befestigungsbohrungen	Bestell-Nr. 244057



Montage- und Bedienungshinweise zu Radialdämpfer LD 50 und LD 100

DIKTATOR Radialdämpfer LD kontrollieren Bewegungsgeschwindigkeiten über eine unbegrenzte Wegstrecke.

Die Dämpfungskraft und damit die Geschwindigkeit lassen sich stufenlos einstellen und exakt an die Erfordernisse anpassen.

Die Montage hängt von der jeweiligen Ausführung ab. Nachfolgend finden Sie die wichtigsten Hinweise für die unterschiedlichen Typen.

Einstellung der Dämpfungskraft

Die Dämpfungskraft kann mit der seitlichen Regulierschraube stufenlos angepaßt werden.

Je weiter die Regulierschraube in den Dämpfer hineingeschraubt wird (Drehen im Uhrzeigersinn), desto höher wird die Dämpfungskraft. Drehen gegen den Uhrzeigersinn reduziert die Dämpfung.

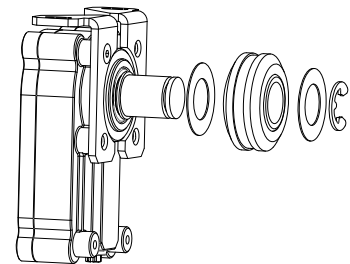
Bei der Montage des Radialdämpfers ist immer darauf zu achten, daß die Regulierschraube gut zugänglich ist.

Regulierschraube



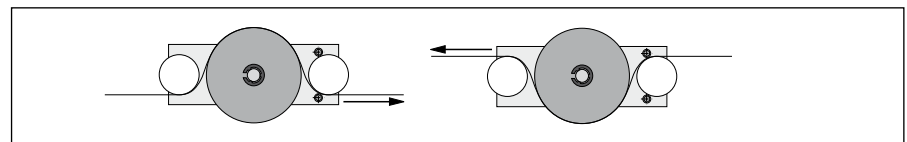
Montage Dämpfungsrad

Bei allen Ausführungen mit nur einem Dämpfungsrad (Seilscheibe, Kettenrad, Zahnriemenrad) wird dieses werkseitig separat geliefert. Sowohl die Seilscheibe, das Kettenrad als auch die Zahnriemenscheibe haben im Standard einen eingebauten Freilauf, so daß nur in einer Laufrichtung gedämpft wird (auf Anfrage kann das Dämpfungsrad aber auch ohne Freilauf für Dämpfung in beide Richtungen geliefert werden). Je nach Montage, gewünschter Dämpfungsrichtung und Seil-/Ketten-/Zahnriemenführung wird das Abtriebsrad auf die Achse gesteckt und gesichert.



Bestimmung der Dämpfungsrichtung bei den Ausführungen mit 2 Führungsrollen

Bei den Ausführungen mit seitlichen Führungsrollen wird die Dämpfungsrichtung durch die Führung des Seils bzw. der Kette bestimmt, siehe nachstehende Abbildung.



Die Dämpfungsrichtung kann aber auch dadurch geändert werden, daß das mittlere Dämpfungsrad abgezogen, gewendet und anschließend wieder auf der Achse befestigt wird.

Ausführung Dämpfungsrad

Neben den auf den vorhergehenden Seiten gezeigten Standardausführungen sind auf Anfrage auch andere Dämpfungsräder möglich, wie z.B. Reibräder, Zahnräder Z16 Modul 4 oder Z30 Modul 1,5. Fragen Sie einfach an.

