



## Amortisseur radial LD

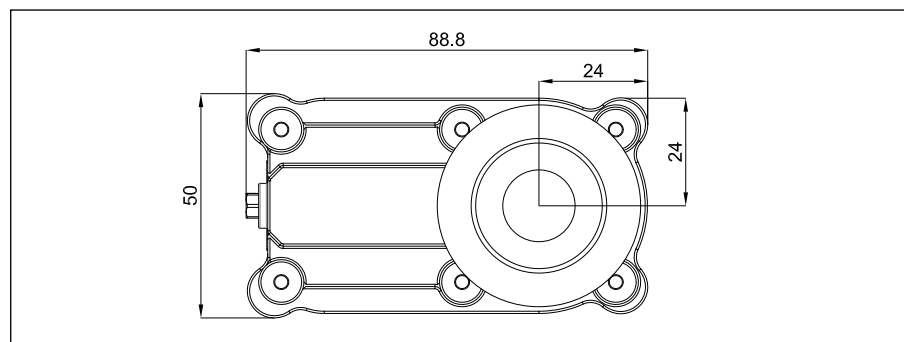
Innovation brevetée avec éventail d'amortissement extra large

Avec l'amortisseur radial LD DICTATOR a emprunté un chemin complètement nouveau. Il s'agit d'une technique innovante et brevetée. La construction flexible et extrêmement adaptable permet de réaliser sans problème, à part les modèles standard, des solutions particulières, aussi de petites quantités ou même à l'unité. On peut adapter le comportement d'amortissement et/ou produire des amortisseurs radiaux en matériaux différents, comme par ex. en aluminium ou acier inoxydable.

### Propriétés d'amortissement

Plus d'avantages principaux de la nouvelle série :

- Très grande plage d'amortissement.
- Réglage très exact et délicat de la force d'amortissement.
- Caractéristique d'amortissement stable, aussi dans le cas de nombres de tours très hauts.
- Tous les amortisseurs radiaux de la nouvelle génération ont les mêmes dimensions de la base du boîtier. Seulement l'hauteur varie. Dû à leur petite largeur (50 mm) on peut les monter sans problème, souvent aussi dans le rail, si besoin est.



### Possibilités de variation

Il est possible d'équiper les amortisseurs radiaux LD de poulies les plus différentes pour **transmettre l'amortissement** : de poulies à diamètres différents et pour des diamètres de câble différents, de roues dentées, de poulies crantées, pignons, roues à contact etc. Il est aussi possible de les fournir seulement avec l'essieu, afin que le client puisse y mettre sa poulie propre.

Aux pages suivantes nous présenterons seulement les modèles standard. En cas d'autres exigences, nous vous élaborons volontiers une solution individuelle.

On peut aussi adapter les **propriétés d'amortissement** des amortisseurs radiaux standard aux exigences du client :

- **Augmenter la force d'amortissement** en agrandissant sur demande l'hauteur totale, par un boîtier particularisé.
- **Modifier la force d'amortissement** en utilisant des milieux d'amortissement de viscosité différente (voir comme exemple le diagramme d'amortissement du LD 50 à la page 03.036.00). Dans la désignation de l'amortisseur radial LD cela s'indique par le complément « -2 », « -3 », « -4 » (par ex. LD 50-2 S-45).
- **Amortissement dans les deux sens** (une poulie motrice standard a une roue libre, c'est à dire qu'elle amortit seulement dans un sens).

Le **boîtier standard** de l'amortisseur radial LD est de **matière plastique**. Ce boîtier a passé un **essai d'incendie selon DIN 53438-2** et satisfait aux directives qui s'appliquent spécialement à l'**utilisation dans des véhicules ferroviaires**.



Mais pour des **exigences spéciales**, le boîtier peut se fabriquer aussi d'**autres matériaux**, par ex. en aluminium ou en acier inoxydable (voir l'illustration à gauche).

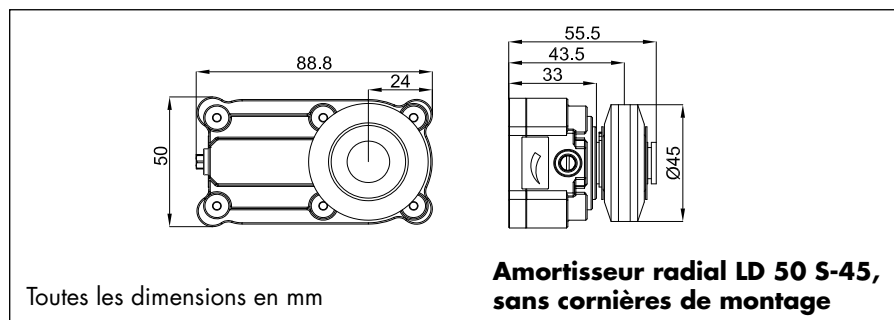


## Amortisseur radial LD 50 S-45 avec poulie Ø 45 mm avec ou sans kit de cornières de montage

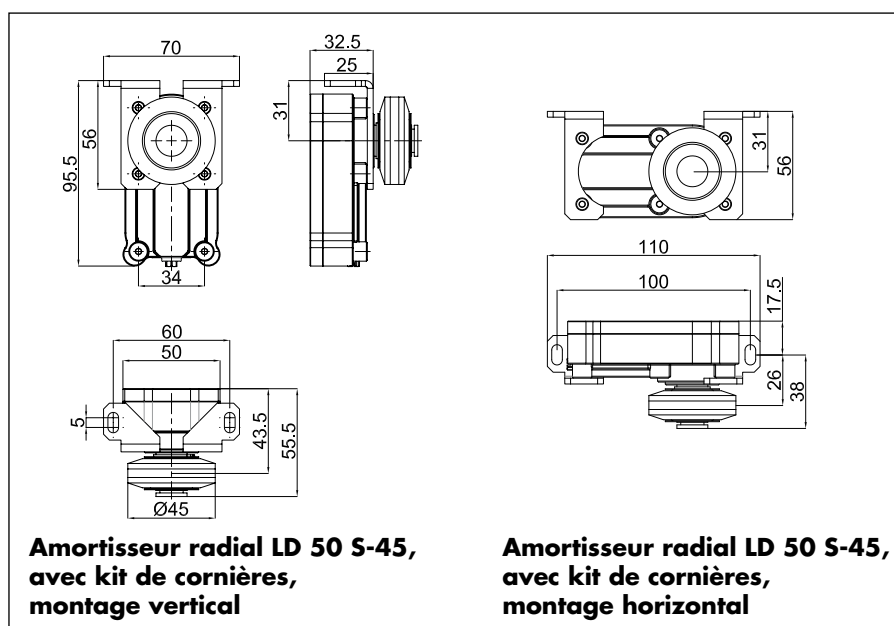
L'amortisseur radial LD 50 S-45 a été conçu pour l'amortissement par **câble de transmission**. La poulie a un diamètre de 45 mm.

En tout, l'amortisseur radial LD a 6 perçages de fixation d'un diamètre de 2,9 mm qui permettent sa fixation individuelle. Le kit de cornières de montage facilite le montage horizontal ou vertical de l'amortisseur radial LD 50. D'autres accessoires de montage sont disponibles sur demande.

### Dimensions LD 50 S-45 appareil de base



### Dimensions LD 50 S-45 avec kit de cornières



### Éléments de livraison

Amortisseur radial LD 50 S-45 avec poulie Ø 45 en aluminium avec Vulkollan rapporté, avec roue libre, boîtier en matière plastique, avec ou sans kit de cornières de montage

### Accessoires optionnels

Câble en acier ou acier inoxydable Ø 2 mm, poulie de renvoi Ø 45, entraîneur de porte (voir la page 03.052.00)

### Références de commande

Amortisseur radial LD 50 S-45, sans cornières	réf. 244041
Amortisseur radial LD 50 S-45, avec kit de cornières zinguées	réf. 244040
Amortisseur radial LD 50 S-45, avec kit de cornières AISI 304	réf. 244042
Amortisseur radial LD 50-2 S-45, sans cornières	réf. 244049
Amortisseur radial LD 50-2 S-45, avec kit de cornières zinguées	réf. 244047
Amortisseur radial LD 50-2 S-45, avec kit de cornières AISI 304	réf. 244048



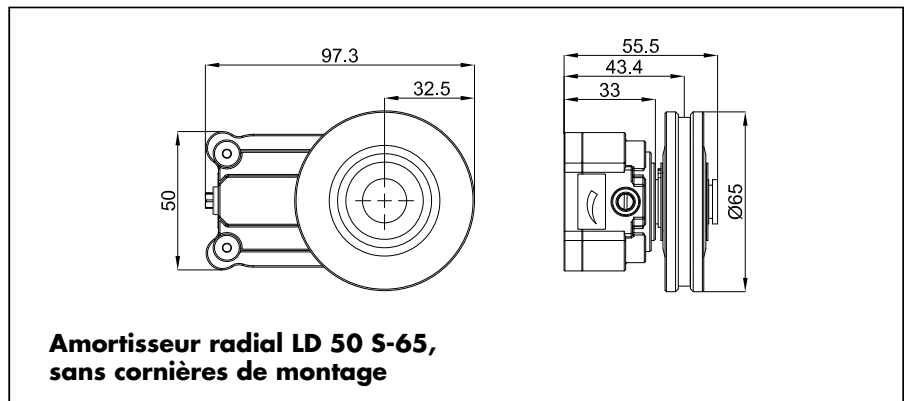
**Amortisseur radial LD 50 S-65 avec poulie Ø 65  
avec ou sans kit de cornières de montage**

L'appareil de base de l'amortisseur radial LD 50 S-65 a été conçu pour l'amortissement **par câble de transmission**. La poulie a un diamètre de 65 mm.

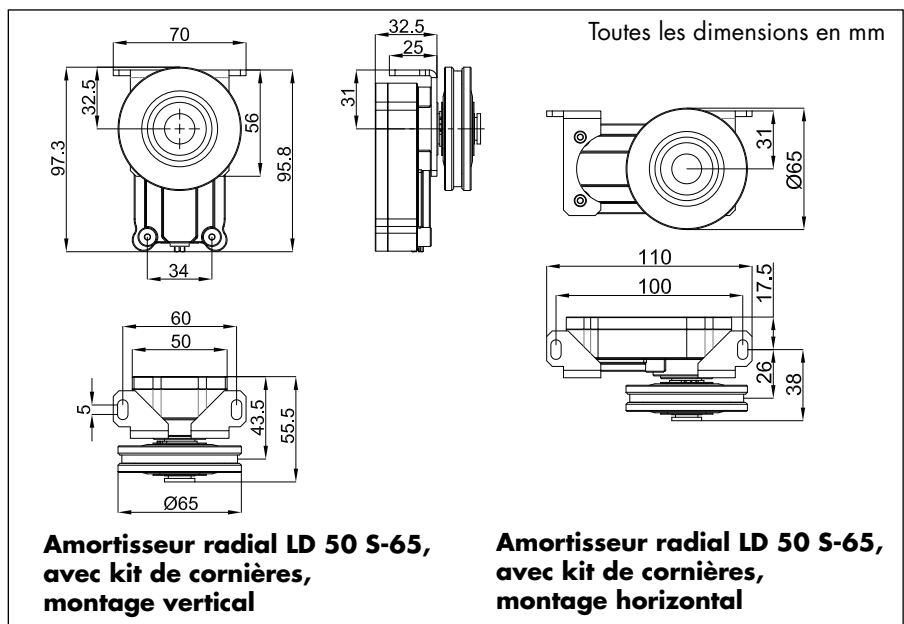
Le LD 50 S-65 s'utilise surtout pour des portes légères (portes de chambre), parce que, grâce au diamètre plus grand de la poulie, on peut ajuster l'amortissement d'une manière optimale à ce type d'application.

Pour obtenir le meilleur amortissement, il faut faire attention pendant le montage de l'amortisseur que le câble enlace environ 150° de la poulie.

**Dimensions LD 50 S-65  
appareil de base**



**Dimensions LD 50 S-65  
avec kit de cornières**



**Éléments de livraison**

Amortisseur radial LD 50 S-65 avec poulie Ø 65 en aluminium avec Vulkollan rapporté, avec roue libre, boîtier en matière plastique, avec ou sans kit de cornières de montage

**Accessoires optionnels**

Câble en acier ou acier inoxydable Ø 2 mm, poulie de renvoi Ø 63, entraîneur de porte (voir la page 03.052.00)

**Références de commande**

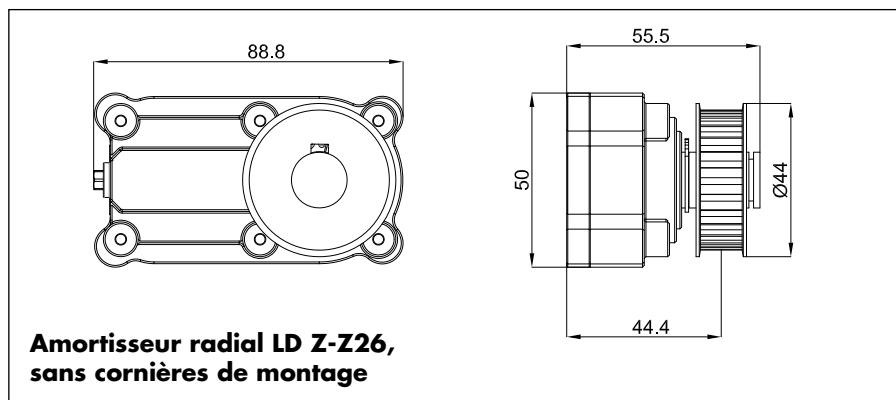
Amortisseur radial LD 50-2 S-65, sans cornières	réf. 244063
Amortisseur radial LD 50-2 S-65, avec kit de cornières zinguées	réf. 244061
Amortisseur radial LD 50-2 S-65, avec kit de cornières AISI 304	réf. 244062



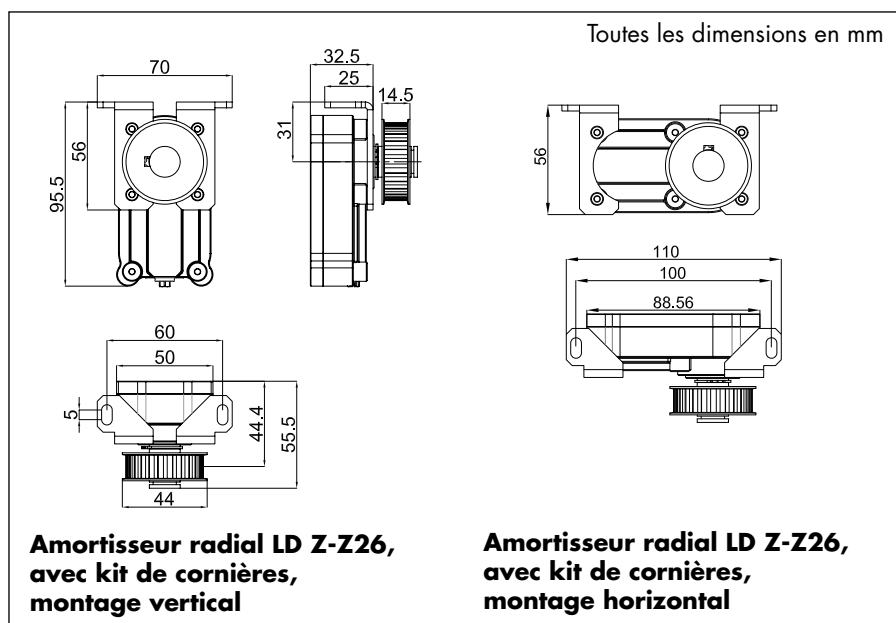
## Amortisseur radial LD 50 Z-Z26 avec poulie crantée avec ou sans kit de cornières de montage

L'amortisseur radial LD 50 Z-Z26 amortit par une **courroie crantée de transmission**. La poulie motrice du LD 50 Z-Z26 est conçue pour courroie crantée 5M, 10 mm de large. Sur demande, il y a aussi des poulies pour d'autres types de courroie crantée. Grâce au contact par forme entre la courroie crantée et la poulie motrice de l'amortisseur radial, la courroie crantée représente le médium optimal pour transmettre de la force. Comparé avec le câble en acier, on a besoin de moins de prétension, ce qui produit moins de friction et en conséquence il faut moins d'effort pour mouvoir la porte. La poulie crantée est en acier.

### Dimensions LD 50 Z-Z26 appareil de base



### Dimensions LD 50 Z-Z26 avec kit de cornières



### Éléments de livraison

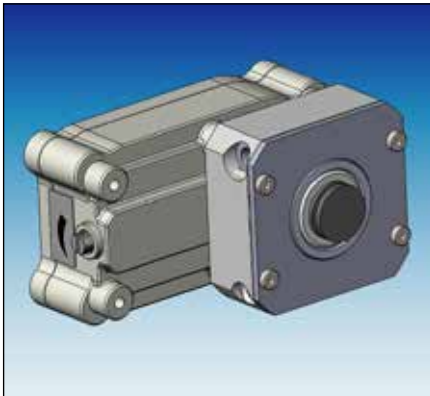
Amortisseur radial LD 50 Z-Z26 avec poulie crantée en acier pour courroie crantée HDT 5, 10 mm de large, avec roue libre, boîtier en matière plastique, avec ou sans kit de cornières de montage

### Accessoires optionnels

Courroie crantée HDT 5, 10 mm de large ; poulie de renvoi, entraîneur de porte (voir la page 03.054.00)

### Références de commande

Amortisseur radial LD 50 Z-Z26, sans cornières	réf. 244071
Amortisseur radial LD 50 Z-Z26, avec kit de cornières zinguées	réf. 244070
Courroie crantée HDT 5, 10 mm de large, par mètre	réf. 710502

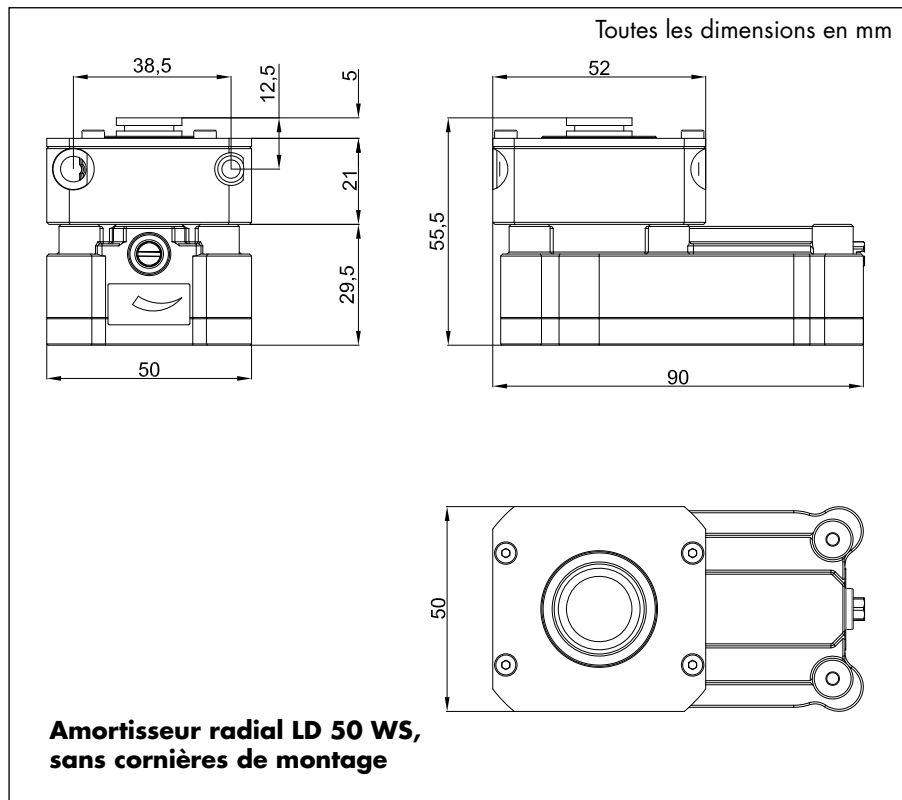


### Amortisseur radial LD 50 WS pour câble hélicoïdal tendu

L'amortisseur radial LD 50 WS amortit par un **câble hélicoïdal tendu** qui court par le couvercle de l'amortisseur radial. Le câble se fixe aux deux côtés de la course (par ex. à l'hubriserie). L'amortisseur radial LD 50 WS se monte sur le panneau de porte.

Pour fixer et tendre le câble hélicoïdal, il y a disponible un tendeur et une pièce de serrage, chacun des deux avec ou sans cornière. Des dessins et d'informations plus détaillées vous trouverez dans le catalogue Accessoires de fermetures, ferme-porte pour portes coulissantes DICTAMAT 50 WS.

### Dimensions LD 50 WS



### Éléments de livraison

Amortisseur radial LD 50 WS avec couvercle en acier pour câble hélicoïdal WS6 tendu, avec roue libre, boîtier en matière plastique, sans cornière de montage

### Accessoires optionnels

Cornière de montage pour LD 50 WS, câble hélicoïdal WS6, tendeur pour câble hélicoïdal et pièce de serrage, avec ou sans cornière (voir le DICTAMAT 50 WS dans le catalogue Accessoires de fermetures)

### Références de commande

Amortisseur radial LD 50 WS, sans cornière de montage	réf. 244080
Câble hélicoïdal WS6, par mètre	réf. 244147
Tendeur de câble hélicoïdal, sans cornière	réf. 701042
Tendeur de câble hélicoïdal, avec cornière	réf. 701043
Pièce de serrage, sans cornière	réf. 701047
Pièce de serrage, avec cornière	réf. 701048
Cornière de montage	réf. 701040

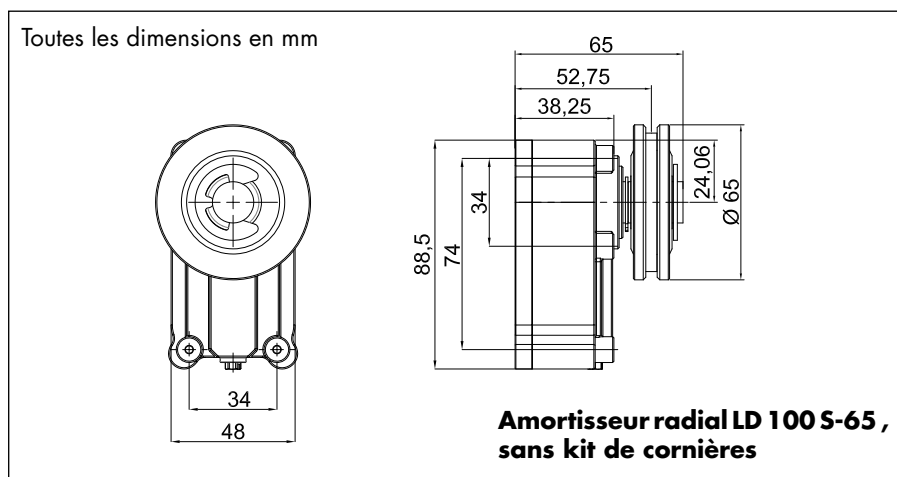


## Amortisseur radial LD 100 S-65 avec poulie Ø 65 pour le montage horizontal ou vertical

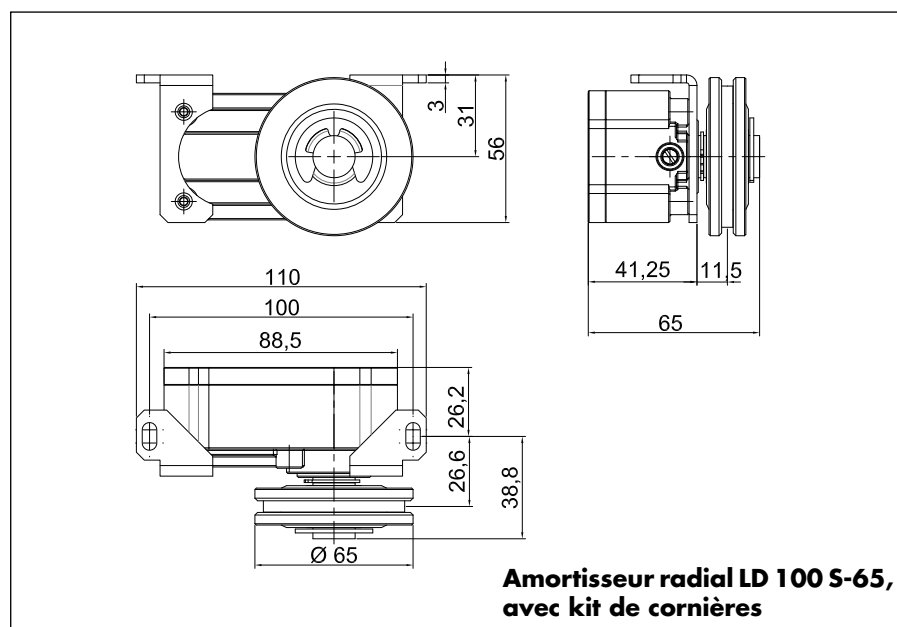
L'amortisseur radial LD 100 S-65 avec poulie de Ø 65 amortit par un **câble de transmission** d'un diamètre de 3 mm. Le LD 100 S-65 est disponible avec ou sans kit de cornières de montage.

La poulie standard a une roue libre, c.-à-d. elle amortit seulement dans un sens de marche. Lors du montage il faut faire attention que le câble enlace environ 150° de la poulie pour obtenir un amortissement optimal.

### Dimensions LD 100 S-65 appareil de base



### Dimensions LD 100 S-65 avec kit de cornières



### Éléments de livraison

Amortisseur radial LD 100 S-65 avec poulie Ø 65 en aluminium avec Vulkollan rapporté, avec roue libre, boîtier en matière plastique, avec ou sans kit de cornières de montage zinguées

### Accessoires optionnels

Câble en acier Ø 3 mm, poulie de renvoi Ø 63 mm, ensemble tendeur de câble avec entraîneur de porte (voir les pages 03.052.00 et 03.053.00)

### Références de commande

Amortisseur radial LD 100 S-65, sans cornières	réf. 244141
Amortisseur radial LD 100 S-65, avec kit de cornières zinguées	réf. 244101

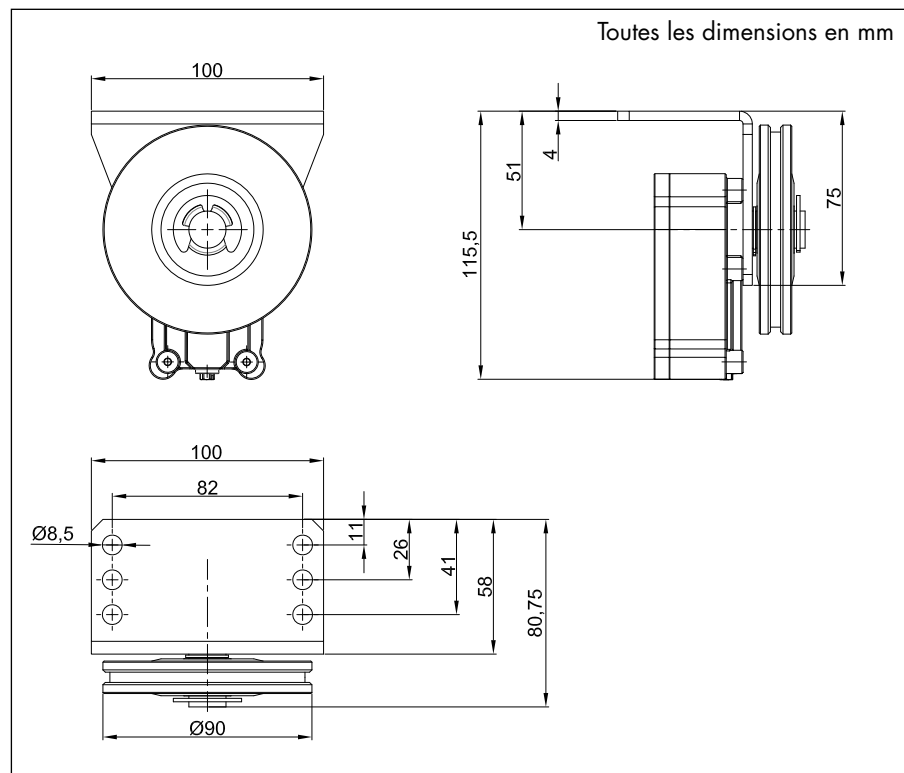


### Amortisseur radial LD 100 S-90 avec poulie Ø 90 avec cornière de montage à 6 perçages, zinguée

L'amortisseur radial LD 100 S-90 avec poulie de Ø 90 amortit par un **câble de transmission** d'un diamètre de 3 mm. Il faudrait choisir ce modèle quand le câble doit parcourir des **distances plus longues**, parce qu'à cause du diamètre de la poulie plus grand, le câble l'enlace sur une distance plus longue. Le câble devrait enlacer env. 150° de la poulie pour obtenir un amortissement optimal.

La poulie standard a une roue libre, c.-à-d. elle amortit seulement dans un sens de marche.

### Dimensions



En général, on fournit le LD 100 S-90 avec une cornière de montage zinguée. Ses 6 perçages permettent d'adapter la position de montage aux données sur site. Si vous avez besoin d'un autre type de fixation, veuillez nous contacter.

### Éléments de livraison

Amortisseur radial LD 100 S-90 avec poulie de Ø 90 en aluminium avec Vulkollan rapporté, avec roue libre, boîtier en matière plastique, cornière de montage à 6 perçages, zinguée

### Accessoires optionnels

Câble en acier Ø 3 mm, poulie de renvoi Ø 90 mm, ensemble tendeur pour câble avec entraîneur de porte (références en bas, plans à la page 03.053.00)

### Références de commande

Amortisseur radial LD 100 S-90, sans cornière	réf. 244142
Amortisseur radial LD 100 S-90, avec cornière zinguée	réf. 244102
Poulie de renvoi Ø 90 pour câble	réf. 700530
25 m de câble en acier de Ø 3 mm	réf. 700155
Ensemble tendeur pour câble avec entraîneur de porte	réf. 700478

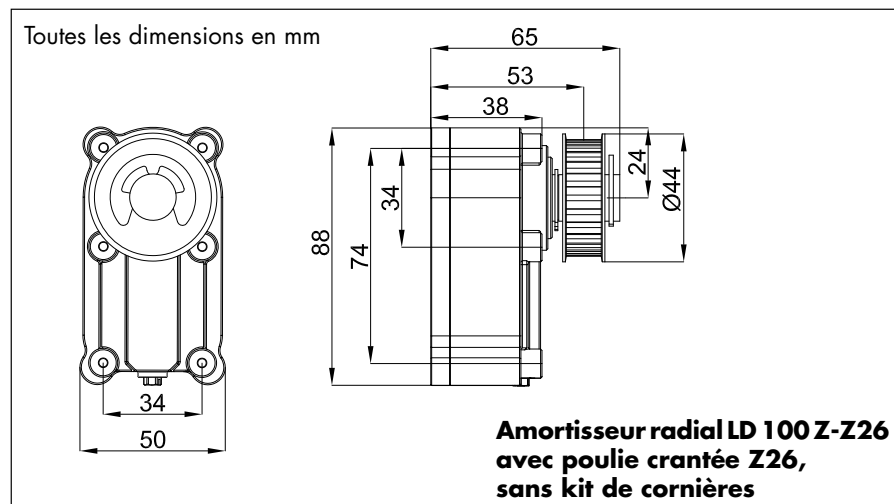


## Amortisseur radial LD 100 Z-Z26 avec poulie crantée avec ou sans kit de cornières de montage

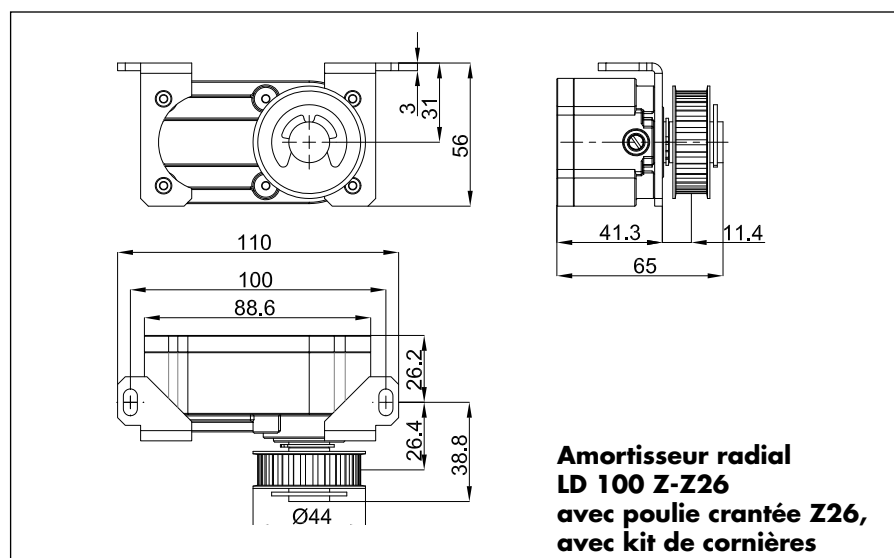
La connexion par forme entre la poulie motrice de l'amortisseur radial LD 100 Z-Z26 et la **courroie crantée de transmission** assure un contrôle de vitesse absolument fiable aussi pour des masses plus grandes. Comparé avec un câble en acier, on a besoin de moins de prétension, ce qui produit moins de friction et en conséquence il faut moins d'effort pour mouvoir la porte.

La poulie motrice est conçue pour une courroie crantée 5M d'une largeur de 10 mm. Sur demande, il y a aussi des poulies motrices pour d'autres types de courroie crantée. La poulie crantée est en acier.

### Dimensions LD 100 Z-Z26 appareil de base



### Dimensions LD 100 Z-Z26 avec kit de cornières



### Éléments de livraison

Amortisseur radial LD 100 Z-Z26 avec poulie crantée Z26 en acier pour courroie crantée HDT 5, 10 mm de large, avec roue libre, boîtier en matière plastique, avec ou sans kit de cornières de montage zinguées

### Accessoires optionnels

Courroie crantée HDT 5, 10 mm de large ; poulie de renvoi, entraîneur de porte (voir la page 03.054.00)

### Références de commande

Amortisseur radial LD 100 Z-Z26, sans cornières	réf. 244104
Amortisseur radial LD 100 Z-Z26, avec kit de cornières zinguées	réf. 244105
Courroie crantée HDT 5, 10 mm de large, par mètre	réf. 710502



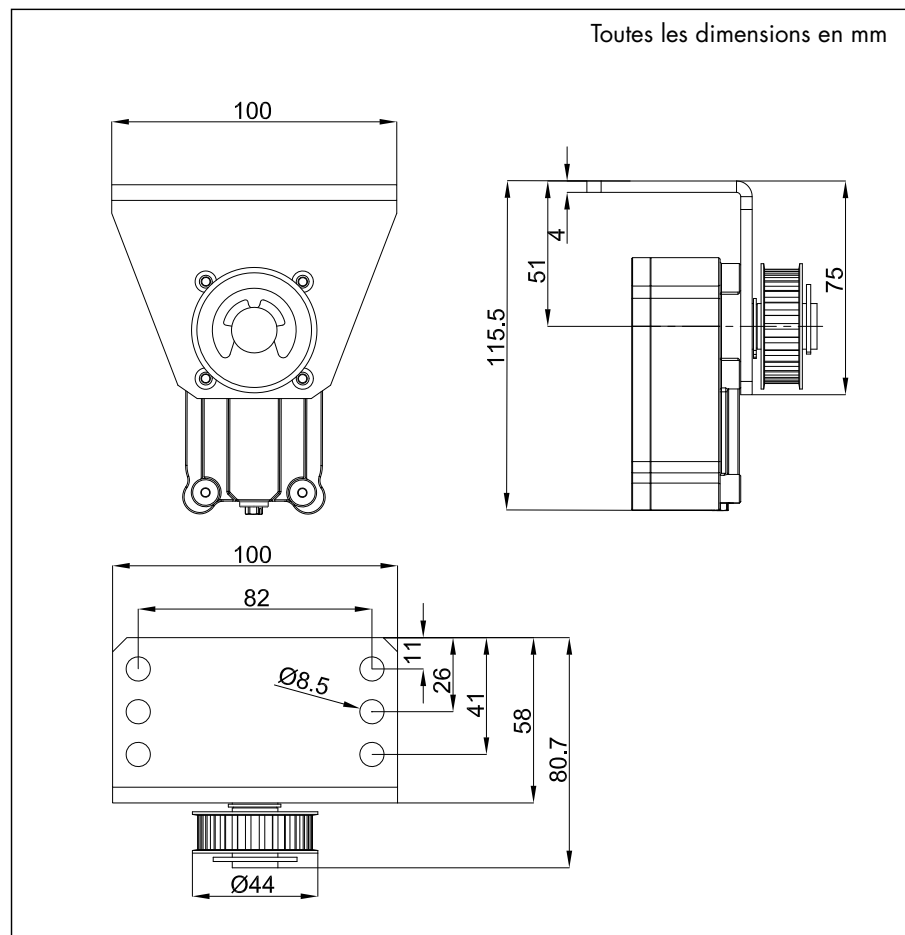


### Amortisseur radial LD 100 Z-Z26 avec poulie crantée avec cornière de montage à 6 perçages, zinguée

L'amortisseur radial LD 100 Z-Z26 avec cornière de montage contrôle la vitesse par une **courroie crantée de transmission**. Grâce à sa **cornière de montage très solide**, il est idéal pour des applications où se produisent des forces plus grandes. Les six perçages de la cornière de montage offrent la possibilité de bien adapter la position.

La poulie motrice est conçue pour une courroie crantée 5M d'une largeur de 10 mm. Sur demande, il y a aussi des poulies motrices pour d'autres types de courroie crantée.

### Dimensions



### Éléments de livraison

Amortisseur radial LD 100 Z-Z26 avec poulie crantée Z26 en acier pour courroie crantée HDT 5, 10 mm de large, avec roue libre, boîtier en matière plastique, cornière de montage zinguée à 6 perçages

### Accessoires optionnels

Courroie crantée HDT 5, 10 mm de large, poulie de renvoi, entraîneur de porte avec tendeur pour courroie crantée (pour références et plans voir la page 03.054.00)

### Références de commande

Amortisseur radial LD 100 Z-Z26, avec cornière zinguée réf. 244106

Courroie crantée HDT 5, 10 mm de large, par mètre réf. 710502

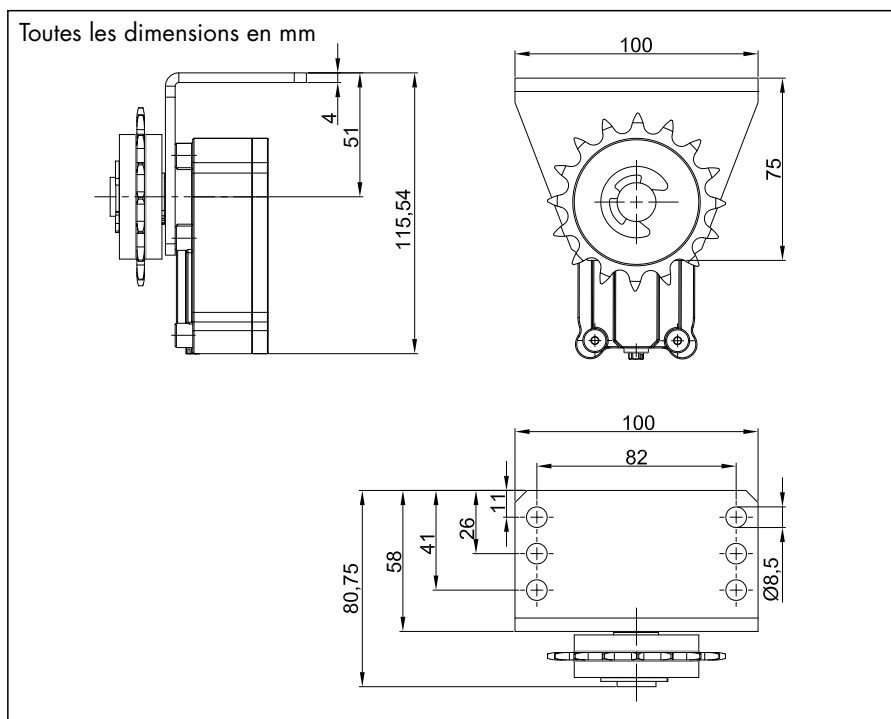


## Amortisseur radial LD 100 K-Z16, pignon Z16 1/2x1/8" avec cornière de montage à 6 perçages, zinguée

L'amortisseur radial LD 100 K-Z16 avec pignon amortit par une **chaîne de transmission** 1/2 x 1/8". Cela produit une connexion absolument solidaire avec l'objet (porte) à amortir. Mais pour obtenir un amortissement optimal, il faut que tant de maillons que possible s'engrènent dans le pignon.

Sur demande, l'amortisseur radial LD 100 K est aussi disponible avec d'autres pignons. Le pignon standard a une roue libre, c.-à-d. il amortit seulement dans un sens de marche.

### Dimensions



En général on fournit le LD 100 K-Z16 avec pignon avec une cornière de montage zinguée. Ses 6 perçages permettent d'adapter la position de montage aux données sur site.

### Éléments de livraison

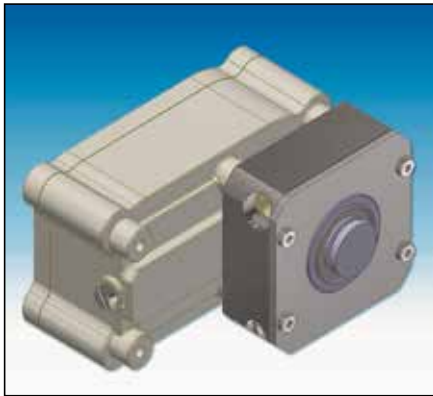
Amortisseur radial LD 100 K-Z16 avec pignon Z16, 1/2 x 1/8", avec roue libre, boîtier en matière plastique, cornière de montage à 6 perçages, zinguée

### Accessoires optionnels

Chaîne 1/2 x 1/8", poulie de renvoi, entraîneur de porte avec tendeur pour chaîne (pour références et plans voir la page 03.054.00)

### Références de commande

Amortisseur radial LD 100 K-Z16, avec cornière zinguée	réf. 244103
Chaîne 1/2 x 1/8", pièce à 5 m	réf. 220006
Joint de chaîne	réf. 220007

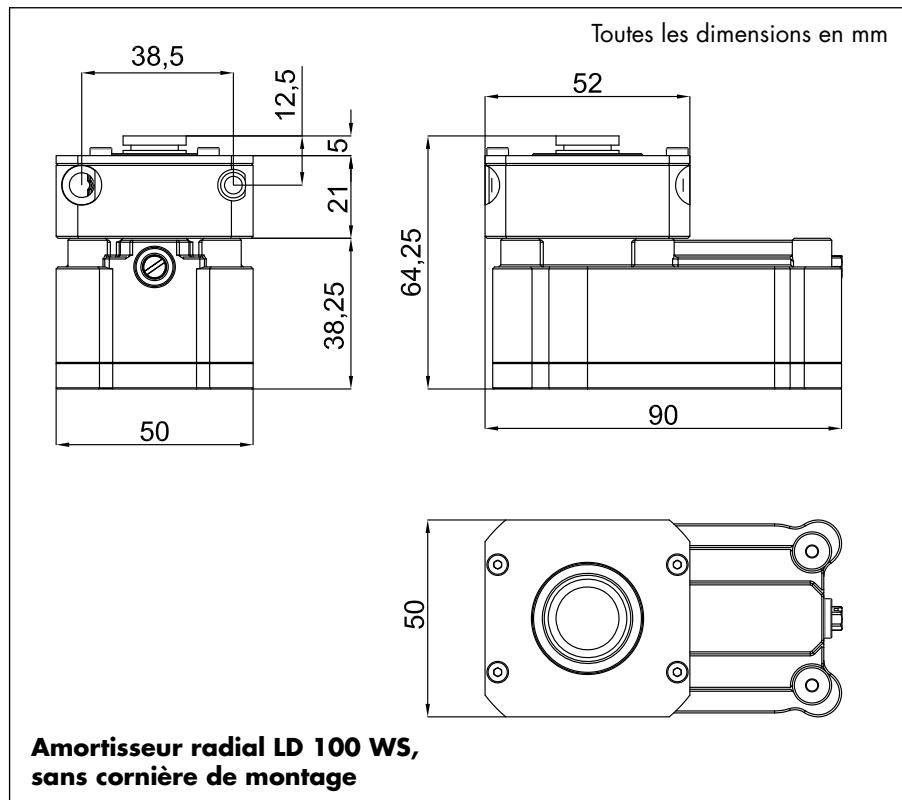


### Amortisseur radial LD 100 WS pour câble hélicoïdal tendu

L'amortisseur radial LD 100 WS amortit par un **câble hélicoïdal tendu** qui court par le couvercle de l'amortisseur radial. Le câble se fixe aux deux côtés de la course (par ex. à l'huissérie). Pour ce type d'application, on monte l'amortisseur radial LD 100 WS sur le panneau de porte.

Pour fixer et tendre le câble hélicoïdal, il y a disponible un tendeur et une pièce de serrage, chacun des deux avec ou sans cornière. Des dessins et d'information plus détaillée vous trouverez dans le catalogue Accessoires de fermetures aux pages sur le ferme-porte pour portes coulissantes DICTAMAT 50 WS.

### Dimensions LD 100 WS



### Éléments de livraison

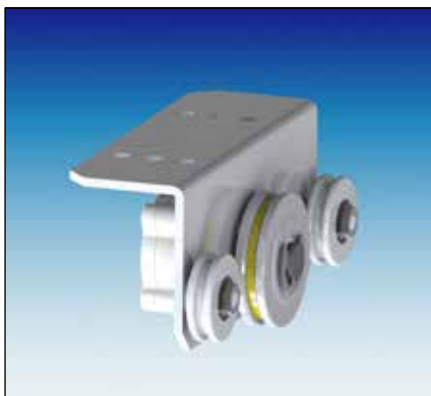
Amortisseur radial LD 100 WS avec couvercle en acier pour câble hélicoïdal WS6 tendu, avec roue libre, boîtier en matière plastique, sans cornière de montage

### Accessoires optionnels

Cornière de montage pour LD 100 WS, câble hélicoïdal WS6, tendeur pour câble hélicoïdal et pièce de serrage pour tendre le câble hélicoïdal, avec ou sans cornière (voir le DICTAMAT 50 WS dans le catalogue Accessoires de fermetures)

### Références de commande

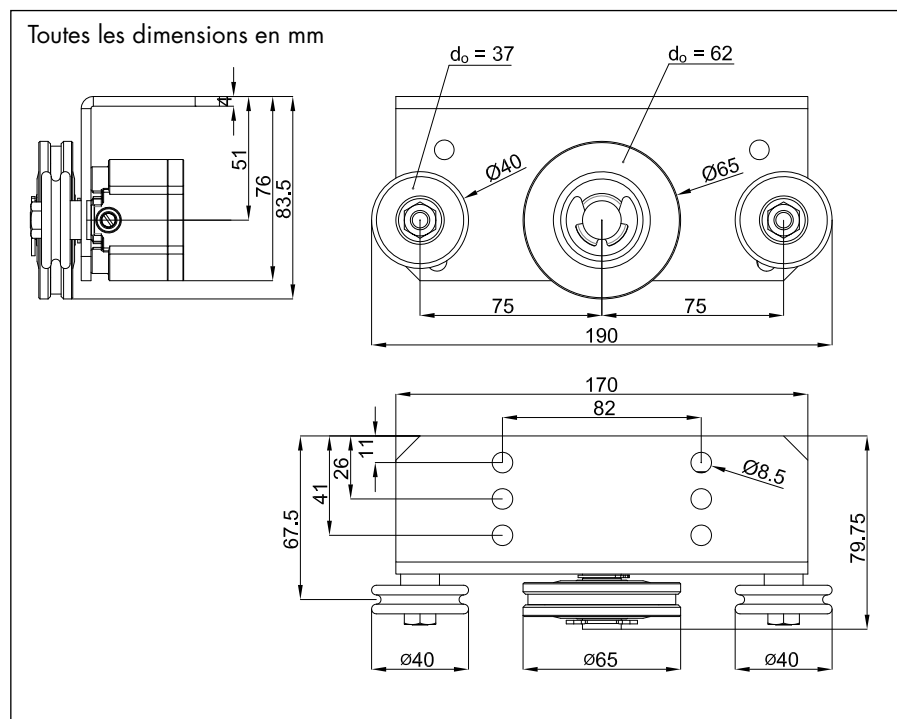
Amortisseur radial LD 100 WS, sans cornière de montage	réf. 244150
Câble hélicoïdal WS6, par mètre	réf. 244147
Tendeur pour câble hélicoïdal, sans cornière	réf. 701042
Tendeur pour câble hélicoïdal, avec cornière	réf. 701043
Pièce de serrage, sans cornière	réf. 701047
Pièce de serrage, avec cornière	réf. 701048
Cornière de montage	réf. 701040



## Amortisseur radial LD 100L S-65 avec poulie Ø 65, deux poulies de guidage Ø 40 et cornière de montage large

L'amortisseur radial LD 100L S-65 avec poulie de Ø 65 et deux poulies de guidage de Ø 40 **amortit par un câble tendu** de Ø 3 mm. On guide le câble par les deux poulies de guidage autour de la poulie motrice. Cela assure un amortissement optimal. La poulie standard a une roue libre. La façon de guider le câble autour des poulies détermine le sens d'amortissement. Bien sûr, on peut enlever la poulie motrice, la tourner et fixer de nouveau sur l'axe (voir la page 03.056.00).

### Dimensions



L'amortisseur radial LD 100L S-65 avec poulie de Ø 65 et deux poulies de guidage se fournit toujours avec cornière de montage. Les 6 perçages de la cornière permettent d'adapter la position de montage aux données sur site.

### Éléments de livraison

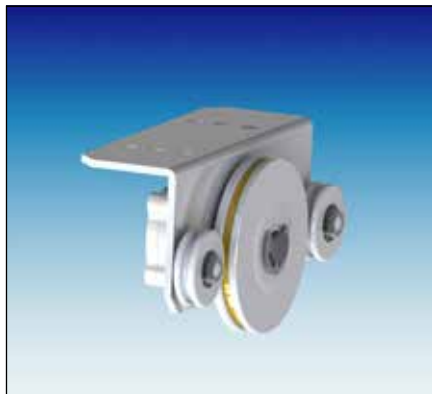
Amortisseur radial LD 100L S-65 avec poulie Ø 65 en aluminium avec Vulkollan rapporté, avec roue libre, 2 poulies de guidage Ø 40 en matière plastique, boîtier en matière plastique, cornière de montage à 6 perçages, zinguée

### Accessoires optionnels

Câble en acier Ø 3 mm, ensemble tendeur pour câble (références en bas)

### Références de commande

Amortisseur radial LD 100L S-65, 2 poulies de guidage Ø 40, avec cornière zinguée	réf. 244121
25 m de câble en acier de 3 mm	réf. 700155
Ensemble tendeur pour câble	réf. 220005S

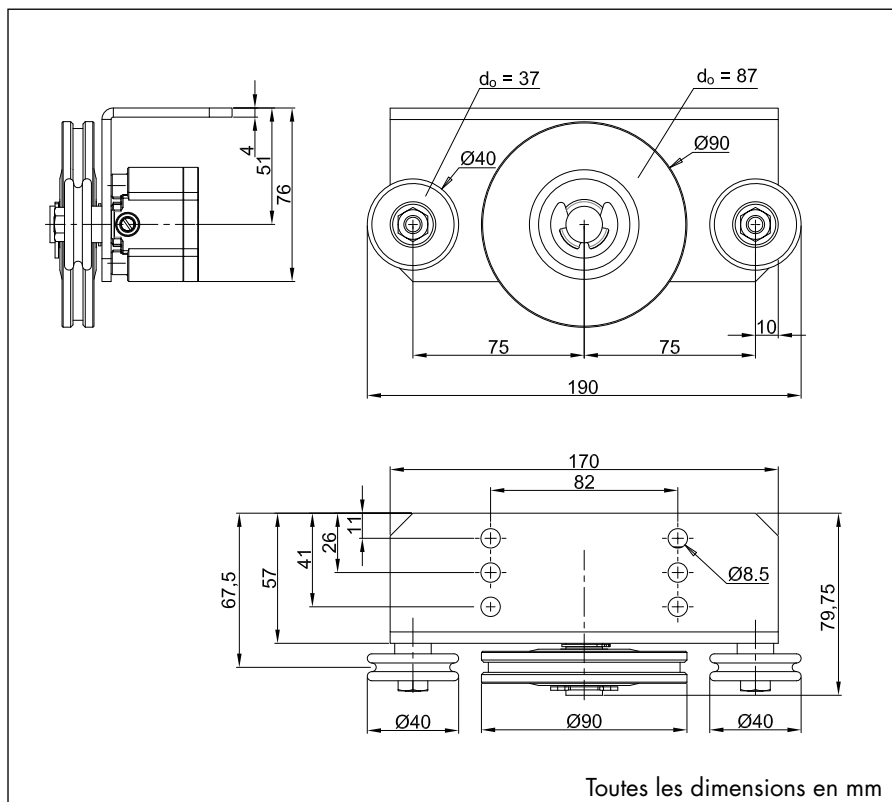


### Amortisseur radial LD 100L S-90 avec poulie Ø 90, deux poulies de guidage Ø 40 et cornière de montage large

L'amortisseur radial LD 100L S-90 avec poulie de Ø 90 et deux poulies de guidage de Ø 40 **amortit par un câble tendu** de Ø 3 mm. Il faudrait toujours choisir ce modèle avec poulie de Ø 90 au lieu de Ø 65 dans le cas de charges élevées, parce qu'à cause du diamètre plus grand de la poulie, le câble est plus en contact avec elle.

La poulie standard a une roue libre. La façon de guider le câble autour des poulies détermine le sens d'amortissement. Bien sûr, on peut enlever la poulie motrice, la tourner et fixer de nouveau sur l'axe (voir la page 03.056.00).

### Dimensions



L'amortisseur radial LD 100L S-90 avec poulie de Ø 90 et deux poulies de guidage se fournit toujours avec cornière de montage. Ses 6 perçages permettent d'adapter la position de montage aux données sur site.

### Éléments de livraison

Amortisseur radial LD 100L S-90 avec poulie Ø 90 en aluminium avec Vulkollan rapporté, avec roue libre, 2 poulies de guidage Ø 40 en matière plastique, boîtier en matière plastique, cornière de montage à 6 perçages, zinguée

### Accessoires optionnels

Câble en acier Ø 3 mm, ensemble tendeur pour câble (références en bas)

### Références de commande

Amortisseur radial LD 100L S-90, 2 poulies de guidage Ø 40, réf. 244144  
avec cornière zinguée

25 m de câble en acier de 3 mm réf. 700155

Ensemble tendeur pour câble réf. 220005S

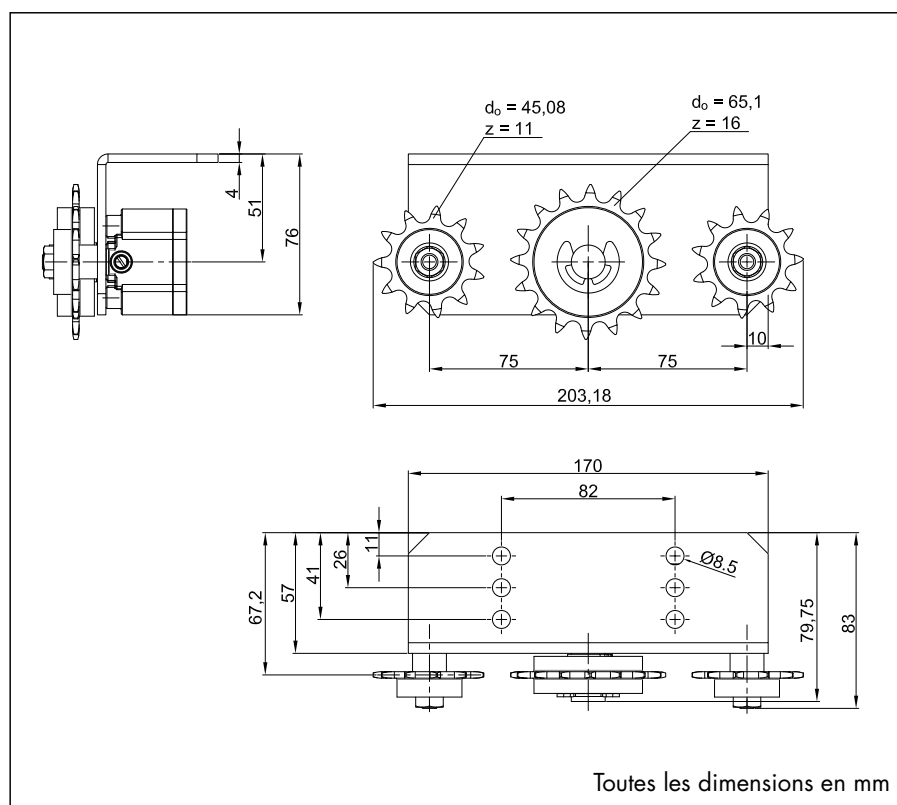


## Amortisseur radial LD 100L K-Z16 avec pignon Z16, deux petits pignons et cornière de montage large

L'amortisseur radial LD 100L K-Z16 avec pignon Z16 et deux pignons de guidage Z11 **amortit par une chaîne tendue**. Pour des charges élevées il faudrait toujours choisir ce modèle, parce qu'il assure une connexion absolument solidaire entre l'amortisseur radial et l'objet à amortir (par ex. une porte).

Le pignon Z16 standard a une roue libre, c.-à-d. il amortit seulement dans un sens de marche. La façon de guider la chaîne autour des pignons détermine le sens d'amortissement. Bien sûr, on peut enlever le pignon motrice, le tourner et fixer de nouveau sur l'axe (voir la page 03.056.00).

### Dimensions



L'amortisseur radial LD 100L K-Z16 avec pignon Z16 et deux pignons de guidage se fournit toujours avec cornière de montage. Ses 6 perçages permettent d'adapter la position de montage aux données sur site.

### Éléments de livraison

Amortisseur radial LD 100L K-Z16 avec pignon Z16, avec roue libre, 2 pignons Z11, boîtier en matière plastique, cornière de montage zinguée

### Accessoires optionnels

Chaîne 1/2 x 1/8", tendeur de chaîne (références en bas)

### Références de commande

Amortisseur radial LD 100L K-Z16, 2 pignons Z11, cornière de montage zinguée	réf. 244145
Chaîne 1/2 x 1/8", pièce à 5 m	réf. 220006
Joint de chaîne	réf. 220007
Tendeur de chaîne (kit complet)	réf. 220005



## Accessoires pour l'amortisseur radial LD 50 S

### Accessoires de montage pour câble de transmission (poulies Ø 45 + 65)

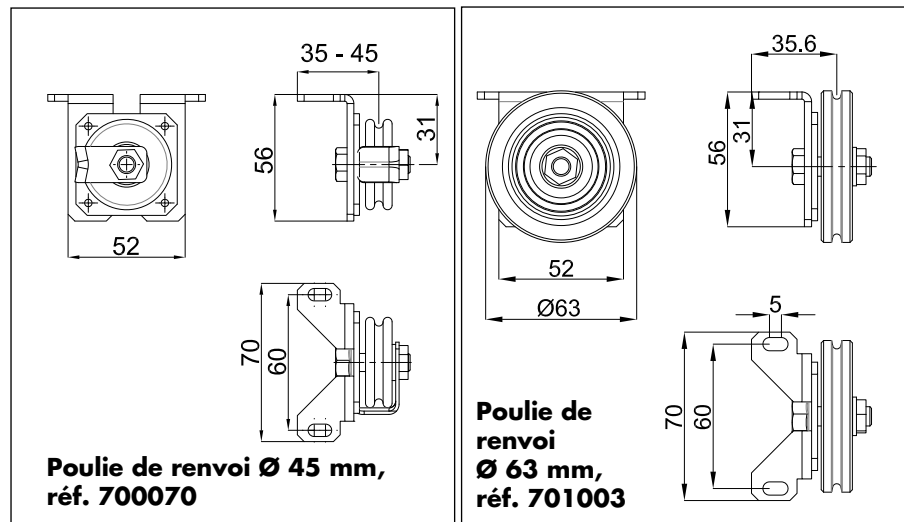
Pour transmettre la force d'amortissement des amortisseurs radiaux LD S à câble de transmission, il y a des accessoires appropriés.

A cause des forces différentes se présentant dans les applications des amortisseurs radiaux LD 50 et LD 100, les deux types ont besoin d'accessoires différents. Pour l'amortisseur radial LD 50 on utilise un câble en acier de Ø 2 mm, pour le LD 100 un de Ø 3 mm.

Plus d'accessoires vous trouverez chez les modèles respectifs et dans le catalogue Ferme-portes chez le ferme-porte pour portes coulissantes DICTAMAT 50.

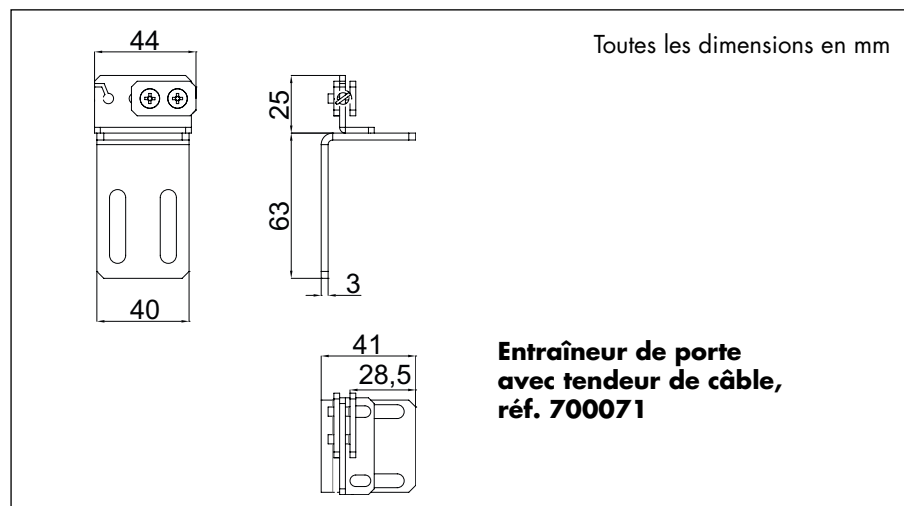
### Dimensions

#### Poulies de renvoi Ø 45/63



### Dimensions

#### Entraîneur de porte avec tendeur pour câble Ø 2 mm



### Références de commande

Entraîneur de porte pour câble de transmission Ø 2 mm, zingué	réf. 700071
Entraîneur de porte pour câble de transmission Ø 2 mm, AISI 304	réf. 700073
Poulie de renvoi Ø 45 avec kit de cornières pour LD 50 S-45, zinguée	réf. 700070
Poulie de renvoi Ø 45 avec kit de cornières pour LD 50 S-45, AISI 304	réf. 700077
Poulie de renvoi Ø 63 avec kit de cornières pour LD 50/100 S-65, zinguée	réf. 701003
Poulie de renvoi Ø 63 avec kit de cornières pour LD 50/100 S-65, AISI 304	réf. 701004
8 m de câble en acier Ø 2 mm avec ressort compensateur pour LD 50 S	réf. 700075
8 m de câble en acier inoxydable Ø 2 mm avec ressort compensateur pour LD 50 S	réf. 700076



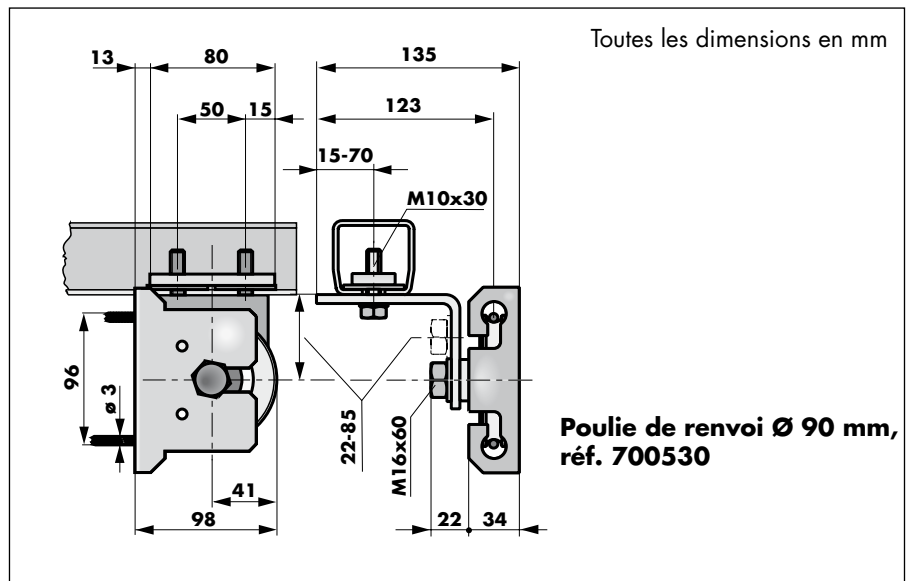
## Accessoires pour l'amortisseur radial LD 100 S

### Accessoires de montage pour câble de transmission (poulie Ø 90 mm)

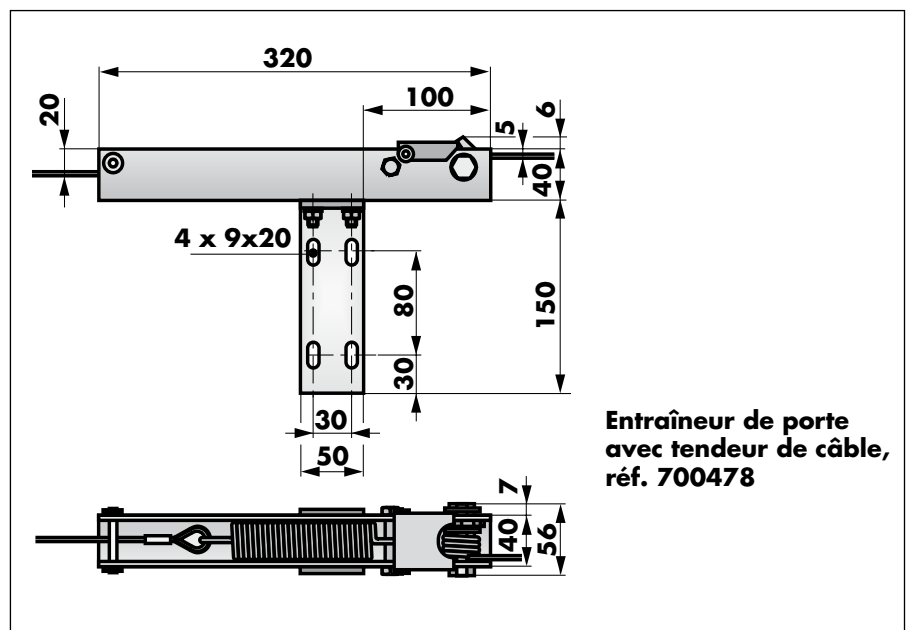
Pour tous les amortisseurs radiaux LD 100 S (modèles LD 100 S-65 et LD 100 S-90), il faudrait toujours utiliser le câble en acier d'un diamètre de Ø 3 mm. Pour bander le câble, on se sert du tendeur de câble, référence 700478.

Les dimensions de la poulie de renvoi pour le modèle LD 100 S-65 se trouvent à la page précédente.

### Dimensions Poulie de renvoi Ø 90 mm



### Dimensions Entraîneur de porte avec tendeur pour câble Ø 3 mm



### Références de commande

Entraîneur de porte pour câble de transmission pour LD 100 S-65 et S-90	réf. 700478
Poulie de renvoi Ø 90 pour câble de transmission pour LD 100 S-90	réf. 700530
25 m de câble en acier Ø 3 mm pour LD 100 S	réf. 700155



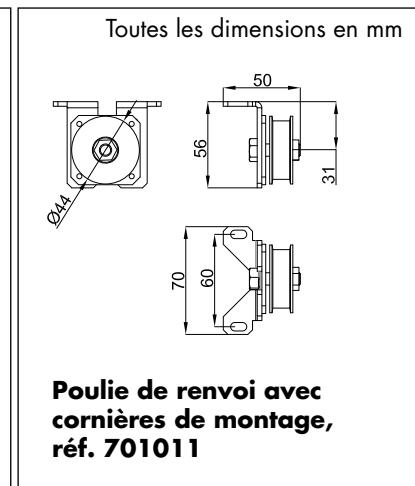
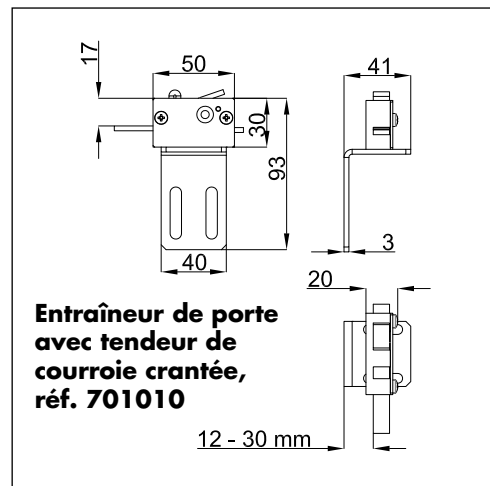


## Accessoires pour amortisseurs radiaux LD 50 Z/K et LD 100 Z/K

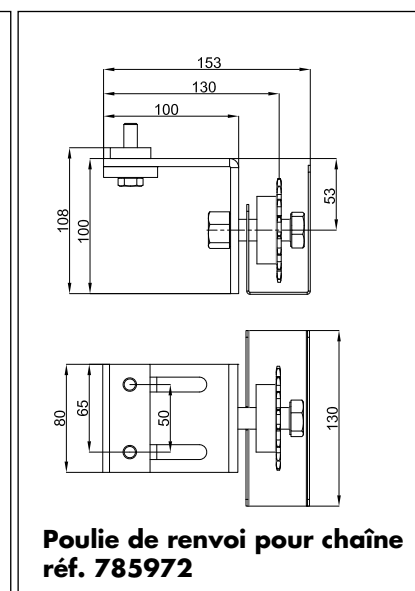
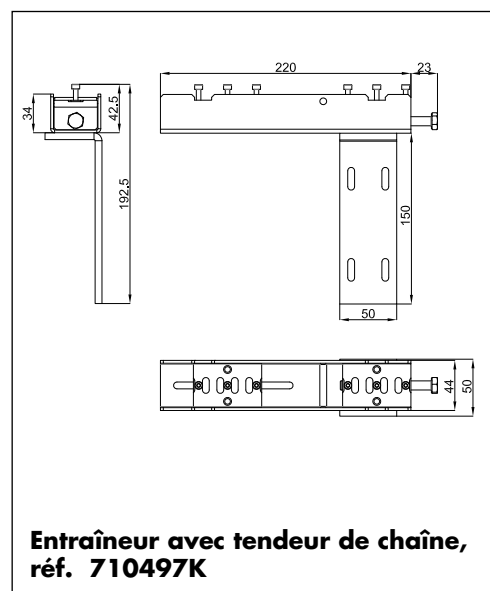
### Accessoires de montage pour courroie crantée/chaîne de transmission

Pour transmettre la force d'amortissement des amortisseurs radiaux LD S à courroie crantée de transmission et à chaîne de transmission, il y a des accessoires appropriés. La poulie de renvoi est prévue pour des amortisseurs radiaux LD à poulie crantée Z26. La chaîne 1/2 x 1/8" est préemballée en pièces de 5 mètres. Il y a disponible aussi des joints de chaîne pour relier des pièces de chaîne.

### Dimensions Accessoires pour courroie crantée de transmission



### Dimensions Accessoires pour chaîne de transmission



### Références de commande

Entraîneur de porte pour courroie crantée de transmission	réf. 701010
Poulie de renvoi avec cornières de montage pour courroie crantée	réf. 701011
Courroie crantée HDT 5, 10 mm de large, par mètre	réf. 710502
Poulie de renvoi pour chaîne	réf. 785972
Entraîneur de porte pour chaîne de transmission	réf. 710497K
Chaîne 1/2 x 1/8", pièce à 5 m	réf. 220006
Joint de chaîne	réf. 220007



## Cornières de montage

pour les amortisseurs radiaux LD 50 et LD 100

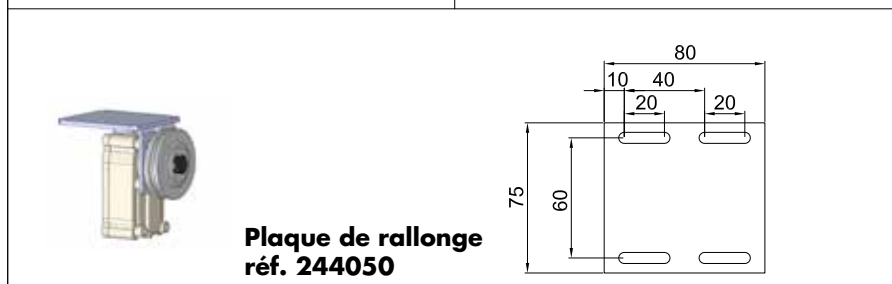
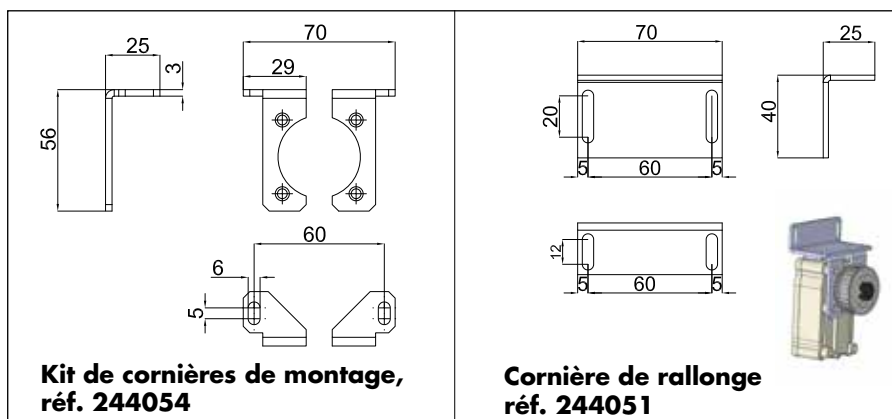
Pour compléter le kit de cornières de montage pour les amortisseurs radiaux LD, il est en plus disponible une cornière de rallonge et une plaque de rallonge.

La cornière de montage à 6 perçages est en vente aussi séparément.

Plus d'accessoires vous trouverez chez les modèles respectifs et dans le catalogue Ferme-portes chez le ferme-porte pour portes coulissantes DICTAMAT 50.

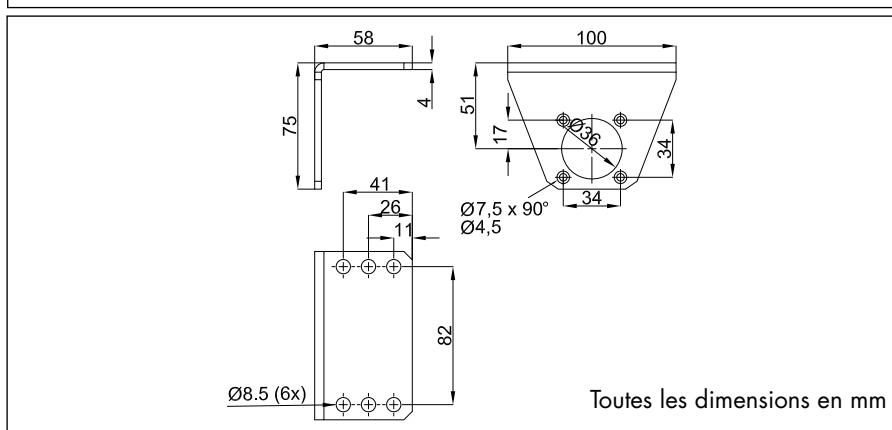
### Dimensions

**Kit de cornières de montage pour LD 50 et LD 100 et cornière et plaque de rallonge**



### Dimensions

**Cornière de montage à 6 perçages**



### Références de commande

Kit de cornières de montage pour LD 50/LD 100, zinguées	réf. 244054
Kit de cornières de montage pour LD 50/LD 100, AISI 304	réf. 244055
Cornière de rallonge 70 x 25 x 40, zinguée	réf. 244051
Cornière de rallonge 70 x 25 x 40, AISI 304	réf. 244053
Plaque de rallonge 75 x 80, zinguée	réf. 244050
Plaque de rallonge 75 x 80, AISI 304	réf. 244052
Cornière de montage à 6 perçages	réf. 244057



## Notice de montage et indications d'emploi pour les amortisseurs radiaux LD 50 et LD 100

Les amortisseurs radiaux DICTATOR LD contrôlent la vitesse de mouvement sur une distance infinie.

On peut ajuster en continu la force d'amortissement et ainsi la vitesse et l'adapter exactement aux exigences.

Le montage dépend du modèle respectif. Ci-après vous trouverez les renseignements les plus importants pour les types différents.

### Ajuster la force d'amortissement

Avec la vis de réglage latéral on peut adapter en continu la force d'amortissement.

Plus on enfonce la vis dans l'amortisseur (tourner dans le sens des aiguilles d'une montre) plus augmente la force d'amortissement. Tourner dans le sens inverse des aiguilles d'une montre réduit l'amortissement.

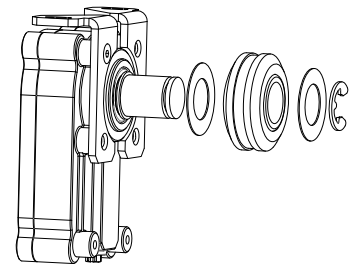
Lors du montage de l'amortisseur radial il faut faire attention que la vis de réglage soit toujours bien accessible.

**Vis de réglage**



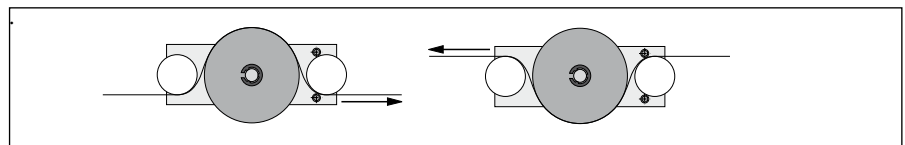
### Montage de poulie/pignon motrice

La poulie motrice des modèles avec seulement une poulie (poulie pour câble, poulie crantée, pignon) n'est pas montée en usine. La poulie pour câble, la poulie crantée et le pignon ont une roue libre et amortissent seulement dans un sens de marche. (Sur demande, il est possible de fournir la poulie sans roue libre pour l'amortissement aux deux sens.) Selon le montage, le sens d'amortissement désiré et comment on guide le câble/la courroie crantée/la chaîne autour de la poulie motrice, on met la poulie/le pignon motrice sur l'axe et l'assure.



### Déterminer le sens d'amortissement des modèles avec deux poulies/pignons de guidage

Dans le cas des modèles avec les deux poulies/pignons de guidage, le sens d'amortissement se détermine par le mode de guider le câble/la chaîne, voir le dessin ci-dessous.



Mais on peut aussi changer le sens d'amortissement en enlevant la poulie/le pignon motrice, le tournant et ensuite le fixant de nouveau sur l'axe.

### Type de poulie motrice

A côté des modèles standard présentés aux pages précédentes, sur demande il y a aussi d'autres modèles de poulies motrices, par ex. des roues de contact, des roues dentées Z16 module 4 ou Z30 module 1,5. Veuillez nous demander.

