

Houdmagneten met zwenkkop

Voor vloer, plafond en wandmontage

DICTATOR deurhoudmagneten worden in combinatie met rookmelders toegepast om branddeuren open te houden. De deurhoudmagneet met zwenkkop beschikt over een afstandsbuis die loodrecht op de grondplaat bevestigd is.

Voor vloer of plafondmontage kan de zwenkkop worden gedraaid, zonder dat hierbij de elektrische aansluitingen aangepast moeten worden. De afstandsbuis is in 3 verschillende lengtes leverbaar. Deze kan achteraf nog op de juiste lengte worden afgekort.

De grondplaat en afstandspijp zijn grijs gespoten, de magneet is van staal en standaard verzinkt, de overige onderdelen zijn gemaakt van grijs kunststof (RAL 7037). In de afstandsbuis is een onderbrekingsknop geïntegreerd.

DICTATOR deurhoudmagneten zijn standaard met een vrijlooptiode uitgerust. Bij een foutieve aansluiting voorkomt de ingebouwde sperdiode dat de vrijlooptiode defect raakt.

De deurhoudmagneet EM GD 60 is in Duitsland gekeurd volgens EN 1155 en omvat onder meer de volgende goedkeuringen: Toelatingsnr. Z-6,5-1903, Z-6,5-1707.



Technische gegevens

Type houdmagneet	EM GD 60	EM GD 60 S
Aansluitspanning	24 VDC \pm 10 %	24 VDC \pm 10 %
Stroomopname	67 mA (1,6 W)	79 mA (1,9 W)
Inschakelduur	100 %	100 %
Temperatuurbereik	-20 °C tot +60 °C	-20 °C tot +60 °C
Houdkracht	700 N	1000 N
Remanentie/beschermingsklasse	0 N / IP 40	0 N / IP 40
Oppervlak	verzinkt resp. poedercoating RAL 9010	

Montage

U kunt kiezen om de zwenkopmagneet op de vloer, aan het plafond of aan de wand achter een geopende deur te plaatsen. Wanneer u de hoek van de magneetkop wilt veranderen, draai dan de borgschroef los en draai de magneetkop 90° om.

Wanneer u de afstandsbuis wilt inkorten, draai dan eerst de beide schroeven los en haal dan de magneetkop eraf. Verwijder daarna de draden, die naar de onderbrekingschakelaar leiden.

Bevestig als tegenplaat een ankerplaat aan de deur. Keuze uit verschillende ankerplaten kunt u vinden in ons assortiment ankerplaten

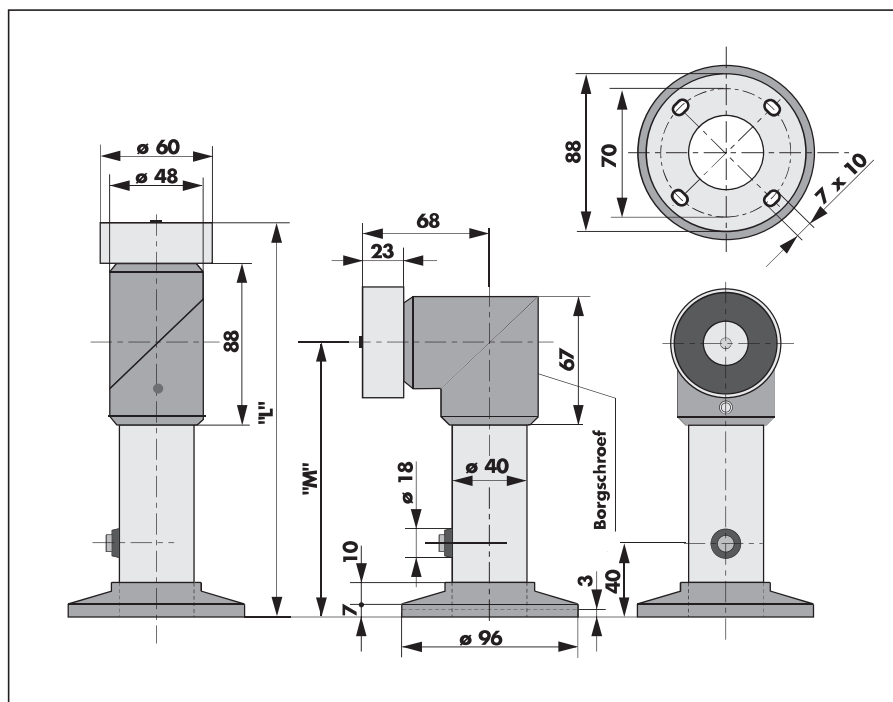
De bedrading van de magneet gaat door de opening in de grondplaat. Na de montage en aansluiting van de magneet worden de beide helften van de kunststofafdichting op de grondplaat geschoven en vastgeklikt.

Let op:



Volgens de brandweervoorschriften moet van de deurdichting die een branddeur openhoudt, d.m.v. een schakelaar, de stroomvoorziening onderbroken kunnen worden. Deze schakelaar moet **altijd zichtbaar** zijn. Daarom adviseren wij om naast de deur een onderbrekingschakelaar te plaatsen. Hiervoor kunt u de links afgebeelde DICTATOR onderbrekingschakelaar (bestelnr. 7040005) gebruiken.

Afmetingen



Bestelgegevens

oT = zonder onderbrekingschakelaar

Type	Lengte "L"	Hoogte "M"	
Houdmagneet GD 60 S 175	175 mm	107 mm	Bestelnr. 7040111
Houdmagneet GD 60 S 175 oT	175 mm	107 mm	Bestelnr. 7040264
Houdmagneet GD 60 S 175 S	175 mm	107 mm	Bestelnr. 7040164
Houdmagneet GD 60 S 325	325 mm	257 mm	Bestelnr. 7040112
Houdmagneet GD 60 S 475	475 mm	407 mm	Bestelnr. 7040113