

Halterungen für Haftmagnete

Zur vereinfachten Montage

Für die einfache und schnelle Montage der Elektro-Haftmagnete bietet DICTATOR eine Boden- und Wandabstandshalterung sowie eine Teleskophalterung an. Damit läßt sich die Montage in bestimmten Situationen erheblich vereinfachen.

Es handelt sich um zwei unterschiedliche Arten von Halterungen:

- **Boden- und Wandabstandshalterung** für Wand- und Bodenmontage. Der **Kopf** kann bis zu **180°** geschwenkt werden und damit unterschiedlichsten Auftreffwinkeln der Tür angepaßt werden. Die **Konsole** ist in ihrer **Höhe** um bis zu 70 mm verstellbar. Der Magnet wird mit seiner Grundplatte einfach auf die Halterung aufgeschraubt (4 Innensechskantschrauben sind im Lieferumfang enthalten). Bei der Auswahl der passenden Konsole muß auf den Bohrungsabstand sowie den Bohrungsdurchmesser der Grundplatte geachtet werden.
- **Teleskophalterung**
Die Teleskophalterung ermöglicht eine problemlose Anpassung der Montageposition des Magneten vor Ort, da sie einen sehr großen Einstellbereich hat. Sie ist zudem extrem robust und ist daher auch unter harten Einsatzbedingungen eine ideale Lösung (z.B. in Schulen).

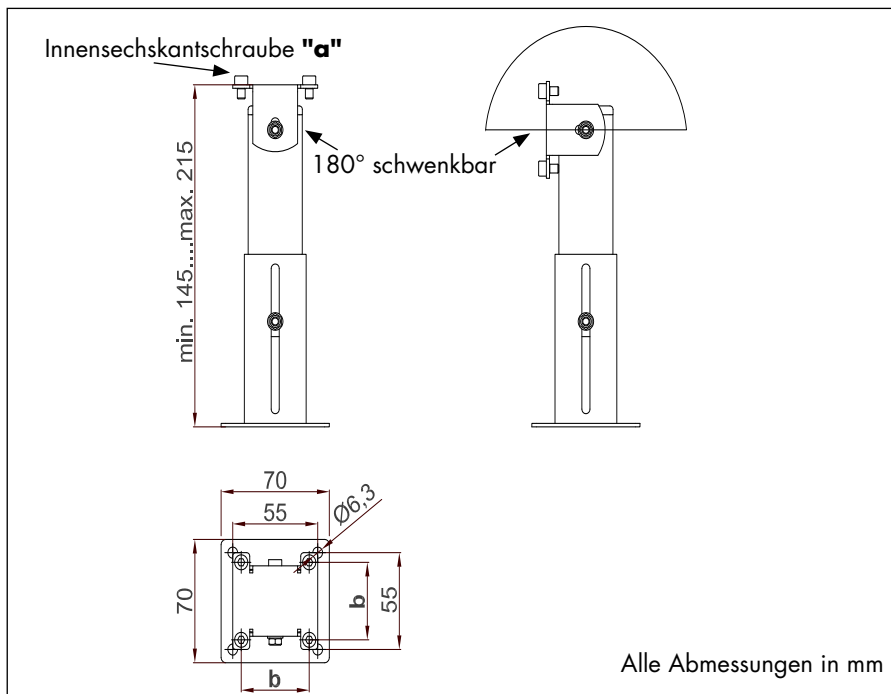


Technische Daten

	Boden-/Wandabstandshalterung	Teleskophalterung
Verstellbereich	Kopf drehbar bis zu 180°	Neigung Arm 90 - 136°
Höhenverstellbarkeit	145 - 215 mm	388 - 520 mm
Bohrbild vorgesehen für	EM GD 50 und 60	EM GD 50, 60 und 70
Material/Oberfläche	Stahlblech, weiß pulverbeschichtet (RAL 9010)	

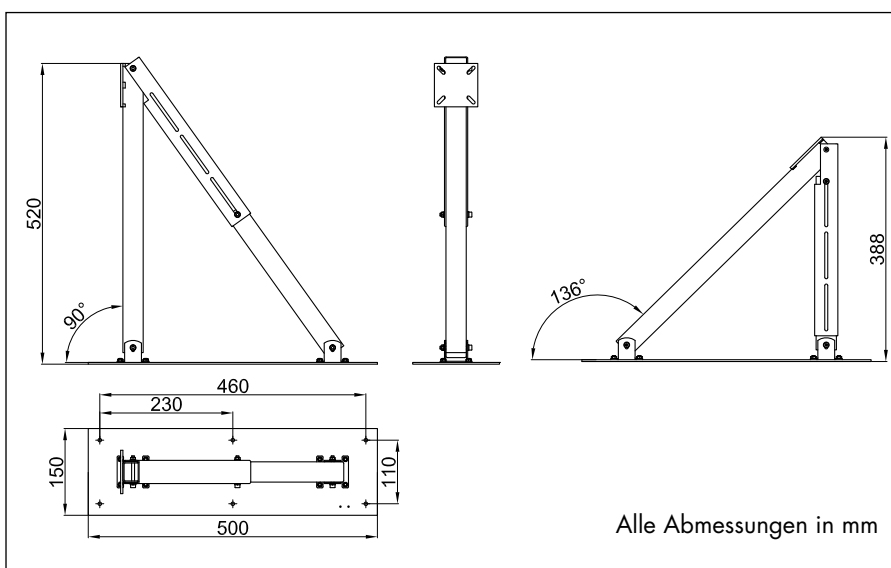
Abmessungen und Bestellangaben

Abmessungen Abstandshalter



Halterung	Maß a	Maß b	geeignet für Magnete (z.B.)
040124	M4	44 mm	EM GD 50 R26, R26I, F26
040126	M5	44 mm	Sondertypen wie EM GD 50F25T
040127	M4	55 mm	EM GD 60 R26, R26I, F26

Abmessungen Teleskophalterung



Bestellangaben

Abstandshalterung weiß, Befestigungsmaße 44x44 mm/M4	Bestell-Nr. 040124
Abstandshalterung weiß, Befestigungsmaße 44x44 mm/M5	Bestell-Nr. 040126
Abstandshalterung weiß, Befestigungsmaße 55x55 mm/M4	Bestell-Nr. 040127
Teleskophalterung weiß, Langlöcher zur Befestigung	Bestell-Nr. 040147