



Zentrale RZ-24 als Signalsteuerung

Mit Hilfe der Zentrale RZ-24 kann beim Schließen einer Brandschutztür bzw. eines Brandschutztores zusätzlich eine Sirene sowie Signalleuchte angesteuert werden. Akustische und optische Warnsignale werden insbesondere für den Anwendungsbereich von kraftbetätigten Türen und Toren eingesetzt, bei welchen die Anforderungen der EN 12604 zu beachten sind.

Funktion

Die Signalgeber werden in dem Moment aktiviert, in dem die Feststellvorrichtung stromlos geschaltet wird und das Tor zu schließen beginnt. Für die Abschaltung der Signalgeber, nachdem die Tür/das Tor geschlossen ist, gibt es 3 Möglichkeiten:

- Einbau einer Zeitrelaisplatine (Bestell-Nr. 040562), auf der die Zeit bis zum Abschalten eingestellt werden kann (siehe auch übernächste Seite).
- Anbau eines zusätzlichen Endschalters in der geschlossenen Position.
- Von Hand über den RESET-Taster auf dem Deckel der RZ-24.

Die Anzahl der anschließbaren Signalgeber hängt von der Stromaufnahme der Signalgeber sowie der anderen Komponenten der Feststellanlage ab. DICTATOR liefert den nachstehenden Signalgeber mit einer extrem niedrigen Stromaufnahme.

Sollen der/die Signalgeber auch bei Stromausfall funktionieren, muß die Zentrale RZ-24 im großen Gehäuse (Bestell-Nr. 040554) verwendet und zusätzlich die Notstromversorgung (Bestell-Nr. 040555) eingesetzt werden (siehe Informationen auf der folgenden Seite). Die Notstromversorgung wird einfach in das Gehäuse der RZ-24 eingebaut und auf der Hauptplatine angesteckt.

Die RZ-24 ist als "Signalsteuerung" auch bereits komplett vormontiert mit Zeitrelais und Notstromversorgung lieferbar (Bestell-Nummer 040561).

Signalgeber

Zur Verwendung mit der Zentrale RZ-24 wird der Signalgeber, Bestell-Nr. 700171, empfohlen. Er beinhaltet sowohl eine Sirene als auch eine Blitzleuchte.

Die Lautstärke der Sirene ist einstellbar. Die Sirene kann bei Bedarf auch komplett deaktiviert werden, z.B. wenn zwei Signalgeber auf jeder Torseite eingesetzt werden, so daß die Blitzleuchte überall gesehen wird. I.d.R. ist es dann aber ausreichend, wenn nur eine Warnsirene ertönt.



Technische Daten Signalgeber

Anschlußspannung	24 VDC
Stromaufnahme	26 mA bei aktivierter Sirene, 6 mA bei deaktivierter Sirene
Lautstärke	ca. 100 dBA, reduzierbar über integriertes Potentiometer
Blitzfrequenz	1 Hz
Farbe	rot
Schutzart	IP 65
Abmessungen D x H	97,5 x 104 mm

Bestellangaben

Signalgeber bestehend aus roter LED-Blitzleuchte mit separat schaltbarer Warnsirene, IP 65	Bestell-Nr. 700171
Zeitrelaisplatine zum Einbau in die RZ-24 (großes Gehäuse!)	Bestell-Nr. 040562
Notstromversorgung 0,022 Ah	Bestell-Nr. 040555
Zentrale RZ-24 mit großem Gehäuse	Bestell-Nr. 040554
Zentrale RZ-24 als Signalsteuerung mit großem Gehäuse, eingebauter Zeitrelaisplatine und Notstromversorgung	Bestell-Nr. 040561



Notstromversorgung zur RZ-24

Bei einem Stromausfall kann mit Hilfe der Notstromversorgung kurzzeitig eine Pufferung der Feststallanlage erfolgen. Die Dauer der Überbrückungszeit hängt dabei im wesentlichen von der Stromaufnahme der angeschlossenen Komponenten ab.

Allgemeine Hinweise

Wird der Akkupack eingesetzt, muß die Zentrale RZ-24 mit großem Gehäuse verwendet werden. Im Gehäuse ist ausreichend Platz, um den Akkupack unterzubringen. Sein Anschlußkabel wird einfach in die hierfür vorgesehene Buchse auf der Leiterplatte der RZ-24 eingesteckt. Der Akkupack lädt sich im Normalbetrieb von alleine auf.



Ladezeit: ca. 1 Stunde für 80 % der Kapazität, ca. 4 Stunden für 100 % der Kapazität

Überbrückungszeit

Der Akkupack hat eine Leistung von 0,022 Ah. Alle nachstehenden Werte für die Dauer der Überbrückungszeit sind nur Richtwerte!

Last bei U _{Nenn} 24 VDC	Überbrückungszeit
70 mA + 30 mA Eigenverbrauch = 100 mA (0,1 A)	ca. 13 Minuten
140 mA + 30 mA Eigenverbrauch = 170 mA (0,17 A)	ca. 7 Minuten, 45 Sekunden
280 mA + 30 mA Eigenverbrauch = 310 mA (0,31 A)	ca. 4 Minuten, 15 Sekunden

Hinweise:

- Der Eigenverbrauch der RZ-24 beträgt 30 mA.
- Die Brandmeldeschleife der RZ-24 löst bei einer Spannung von ca. 16 VDC aus.
- Die Überbrückungszeiten sind abhängig vom Ladezustand der Notstromversorgung und von der Umgebungstemperatur.

Vereinfachte Berechnungsformel:

Überbrückungszeit in Sekunden = 80/Last [A]

Beispiel:

Feststallanlage aus RZ-24 mit 4 Rauchmeldern RM 4000 und 1 Haftmagnet EM GD 70:

RZ-24: Eigenverbrauch 0,03 A

4 x RM 4000: 4 x 95 µA = 380 µA = 0,38 mA = 0,00038 A

Haftmagnet EM GD 70 = 71 mA = 0,071 A

Gesamtverbrauch: 0,101 A

Überbrückungszeit = 80/0,101 A = 792 Sekunden (ca. 13 Minuten)

Bestellangaben

Notstromversorgung zum Einbau in die Zentrale RZ-24 mit großem Gehäuse Bestell-Nr. 040555

Zentrale RZ-24 mit großem Gehäuse

Bestell-Nr. 040554



Weitere Zusatzkomponenten/-funktionen zur RZ-24

Die Zentrale RZ-24 bietet neben den Standardfunktionen viele weitere Möglichkeiten. Diese lassen sich mit zusätzlichen Komponenten realisieren. In einigen Fällen ist hierfür die Ausführung mit großem Gehäuse erforderlich.

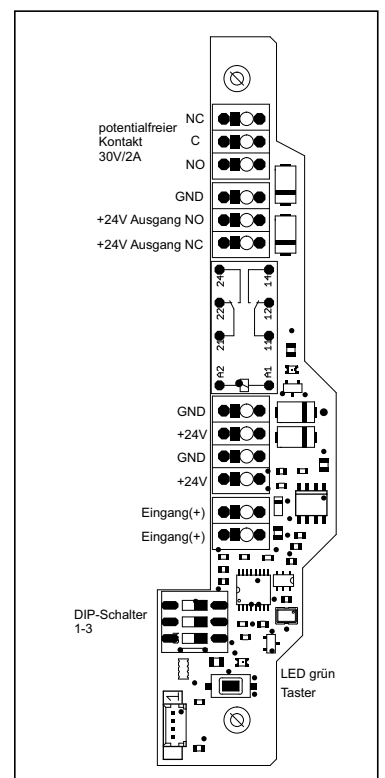
Zeitrelaisplatine

Die Zeitrelaisplatine wird in die Zentrale RZ-24 eingebaut. Daher muß in Verbindung mit der Zeitrelaisplatine immer die RZ-24 mit großem Gehäuse verwendet werden.

Mit Hilfe der Zeitrelaisplatine können verschiedene zeitgesteuerte Funktionen realisiert werden. Hierzu gehören beispielsweise:

- Abschalten der Signalisierung nach einer bestimmten Zeit (z.B. beim Einsatz der RZ-24 als Signalsteuerung).
- Signalisierung, daß Tür/Tor in Kürze schließen wird (z.B. in Österreich bei Toren in Tiefgaragen vorgeschrieben) - Ausschaltverzögerung.

Die gewünschte Funktion sowie der Zeitbereich werden mit Hilfe von 3 DIP-Schaltern sowie einem Programmierertaster eingestellt. Die erfolgreiche Eingabe wird jeweils durch eine grüne LED signalisiert.



Technische Daten Zeitrelaisplatine

Relais	24 VDC, 25 mA
1 Wechslerkontakt	2 A, 30 VDC
1 Ausgang	24 VDC, max. 2 A, potentialbehaftet
Wählbare Funktionen	Einschaltverzögerung, Ausschaltverzögerung, Wischend Einschaltend, Wischend Ausschaltend, Blinken beginnend mit Ein, Blinken beginnend mit AUS, Impulsformend Ein
Einstellbare Zeitbereiche	Stunden : Minuten: max. 96 h : 59 min Minuten : Sekunden: max. 59 min : 59 s 100 Millisekunden : 10 Millisekunden: max. 10000 ms : 1000 ms
Abmessungen	112 x 27 mm

Bestellangaben

Zeitrelaisplatine, Relais 24 VDC/25 mA

Bestell-Nr. 040562

Zentrale RZ-24 mit großem Gehäuse

Bestell-Nr. 040554



Weitere Zusatzkomponenten/-funktionen zur RZ-24

Fortsetzung

Zusatzplatine zur automatischen Rücksetzung der RZ-24

Nach jedem Stromausfall oder Brandalarm muß die komplette Feststallanlage zurückgesetzt werden. Dies erfolgt in zwei Schritten:

- Rücksetzen der Brandmelder durch Drücken des Handauslösetasters,
- Rücksetzen der gesamten Feststallanlage durch Drücken des RESET-Tasters.

Solange dies nicht gemacht wird, werden die Haftmagnete nicht mit Strom versorgt und die Türen/Tore können nicht in geöffneter Position festgestellt werden.

Werden die Türen/Tore von immer wieder wechselnden Personen genutzt, die nicht in die Details der Feststallanlage eingewiesen sind, sollte die Zusatzplatine für das automatische Rücksetzen der RZ-24 eingesetzt werden. Sie wird einfach auf die Hauptplatine der RZ-24 aufgesteckt, ohne daß ein größeres Gehäuse erforderlich ist.



Funktion:

- Nach Ausfall der Stromversorgung, Auslösung der Anlage durch einen Handtaster oder Entfernen und erneutem Einsetzen eines Brandmelders: **automatischer, kompletter RESET der gesamten Feststallanlage.**
- Nach einem Brandalarm durch einen der Brandmelder: Zunächst muß hier mit dem Handauslösetaster eine **manuelle Rücksetzung der Melder** erfolgen. Der RESET der **Zentrale** erfolgt dann **automatisch**. Da die Zentrale RZ-24 nicht immer direkt erreichbar, der RESET-Taster sich aber auf dem Gehäuse der RZ-24 befindet, vereinfacht die Zusatzplatine nicht nur die Rücksetzung, sondern spart auch Zeit.

Der Rücksetzbefehl erfolgt völlig automatisch alle 8 Sekunden.

Die Zentrale RZ-24 verfügt standardmäßig über einen potentialfreien Kontakt zur Weitermeldung der Auslösung. Ist dies nicht ausreichend, kann eine zusätzliche Platine mit einem Relaiskontakt nachgerüstet werden (Ausführungen mit 2 und 4 Kontakten auf Anfrage). Generell wird empfohlen, bei Einsatz der Zusatzplatine die Ausführung der RZ-24 mit großem Gehäuse zu wählen.

Technische Daten:

1 Relais 24 VDC
1 potentialfreier Wechselkontakt 2 A
Maße: 55 x 19 mm



Relaisplatine mit 1 Zusatzkontakt

Bestellangaben

Zusatzplatine zur automatischen Rückstellung der Zentrale RZ-24 nach Stromausfall und Brandalarm	Bestell-Nr. 040556
Relaisplatine zur Zentrale RZ-24 mit einem zusätzlichen Relaiskontakt	Bestell-Nr. 040559
Zentrale RZ-24 mit großem Gehäuse	Bestell-Nr. 040554