

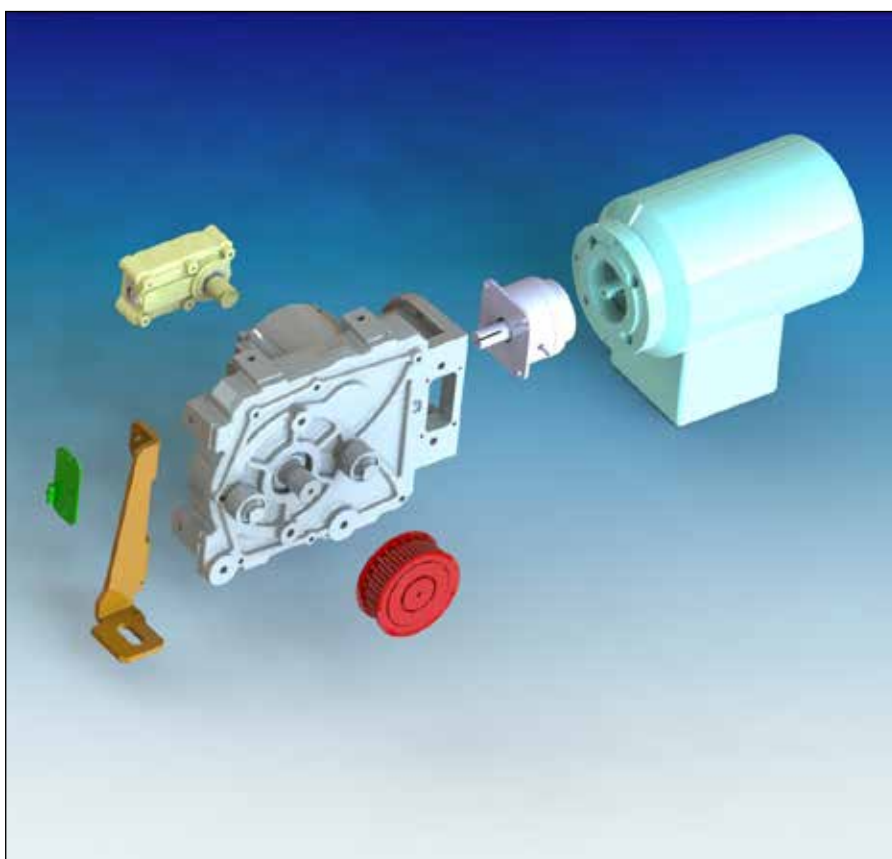
DICTAMAT MultiMove

Le concept de motorisation conforme à la Directive machines

Le nouveau système de motorisation DICTAMAT **MultiMove** révolutionne le secteur des portes/portails. Il tout à fait redéfinit la facilité d'utilisation et la conformité aux normes !

- **Flexibilité extrême** et adaptabilité par une structure complètement modulaire.
- **Réducteur manœuvrant si librement** qu'en cas d'une coupure de courant on peut mouvoir la porte à la main, sans avoir besoin d'un embrayage magnétique coûteux.
- **Reconnaissance d'obstacles intégrée avec déconnexion du moteur lors de résistance** pour plus de sécurité, aussi avec des moteurs CA.
- **Satisfait aux exigences de la Directive machines 2006/42/EG.**

La Directive machines impose beaucoup de responsabilité au « fabricant d'une machine porte », c.-à-d. à l'entreprise qui installe une motorisation sur une porte. Avec la DICTAMAT *MultiMove* pré-réglée déjà en usine aux dates de la porte respective on peut observer les distances d'arrêt exigées sans avoir besoin sur place de beaucoup de temps pour le réglage. Cela réduit aussi considérablement les essais de réception coûteux pour établir la déclaration de conformité.



Composants du système

Réducteur	engrenage à vis manœuvrant aussi librement que possible, différentes transmissions possibles, aussi à plusieurs étages
Moteurs	moteurs les plus différents, soit CC soit CA
Transmission de force	courroie crantée, chaîne, crémaillère, bras de levier pour portes/portails battants etc.
Plus de composants	encodeur, amortisseurs coupe-feu, blocage, accessoires de fixation et montage etc.
Commande	structure modulaire avec unité logique comme module de base, autres modules pour des moteurs différents, coupe-feu, alimentation de secours, fonctions spéciales etc.



DICTAMAT MultiMove flexible, pratique, puissante

L'expérience de décennies avec des motorisations, en particulier de trouver des solutions à des exigences spéciales des clients, nous avait inspiré pendant le développement du nouveau concept de motorisation DICTAMAT MultiMove. Le but était d'offrir à nos clients un système de motorisation qui ne laisse plus rien en suspens. En fait aussi partie que le système de motorisation DICTAMAT MultiMove **satisfasse** aux exigences en partie extrêmement hautes de la **Directive machines 2006/42/EG**. Cela permet à nos clients qui rendent une porte une « machine » le moment qu'ils y montent une motorisation, une mise en service avec les tests prescrits au moindre effort possible.

Qu'est-ce que meut MultiMove ?

La partie essentielle des motorisations **DICTAMAT MultiMove** est le **réducteur**. Il manœuvre très librement. Pourtant, il satisfait aux exigences de l'EN 12453 en ce qui concerne les distances de freinage extrêmement courtes lors d'une coupure de courant – par le **principe de capacité** nouveau pour cette application.

Cela signifie pour l'utilisateur : **Sans courant** on peut **facilement mouvoir** des **portes ou portails à la main**, et cela **sans** avoir besoin d'un **embrayage électromagnétique additionnel et coûteux** ou de devoir découpler la porte à la main et plus tard de la coupler de nouveau.

Il n'y a qu'un boîtier pour le réducteur. Mais grâce à sa structure modulaire à l'intérieur on peut réaliser des transmissions les plus différentes, aussi à plusieurs étages. Cela permet de trouver toujours une solution optimale pour des exigences les plus différentes - et cela avec des éléments standard ! L'avantage crucial : Souvent on peut se servir d'un moteur plus faible, **à faible consommation d'énergie**, parce que l'engrenage modulaire assure l'exploitation optimale de la capacité du moteur.

L'engrenage est aussi absolument flexible en ce qui concerne le moteur à utiliser : CC, CA, tout est possible.

Autant qu'à la puissance optimisée, le système de motorisation DICTAMAT MultiMove attribue de la priorité suprême aussi à la sécurité de l'opérateur de la porte, la protection des personnes et biens :

- Mise en service la plus simple par l'**enregistrement autodidacte automatisé**, qui pratiquement exclut des erreurs pendant la mise en service et l'ajustage
- Reconnaissance d'obstacles intelligente avec la **déconnexion du moteur lors de résistance pour des motorisations CA et CC**
- **Distances d'arrêt courtes, conformes aux normes**

Généralement, le **contrôle de position** se réalise par un encodeur à très haute résolution, ce qui permet un positionnement de la porte très exacte aussi avec des déplacements longs.

La **transmission de force** peut s'effectuer soit par courroie crantée, chaîne, crémaillère soit avec des portes battantes par ex. par un bras de levier etc.

Toutes les motorisations de la série DICTAMAT MultiMove sont commandées par une **commande**, également d'une **structure modulaire**, qu'on peut adapter d'une manière optimale à l'application respective.

La commande a comme module de base une unité logique uniforme appropriée pour toutes les motorisations. Tous les autres critères comme moteur CC ou CA, coupe-feu, alimentation de courant de secours, fonctions particulières etc. sont réalisés par des modules additionnels qu'on peut librement combiner avec le module de base. Déjà en usine on configure la commande pour la motorisation correspondente de manière que la « machine porte » avec la motorisation satisfait déjà en grande partie aux exigences de la Directive machines. Lors de la mise en marche de l'installation ne restent que d'adaptations petites. Cela **évite des travaux d'ajustage de longue durée** et ainsi **réduit** drastiquement les **coûts de montage et de mise en marche**.

En plus la commande le rend **possible d'élargir plus tard la performance et les fonctions** - sans devoir remplacer toute la commande.

Le nouveau système DICTAMAT MultiMove offre de **solutions optimales pour vos exigences les plus différentes**, assure un **montage et mise en marche simple** et aussi une opération sans trouble et problèmes pendant des années.



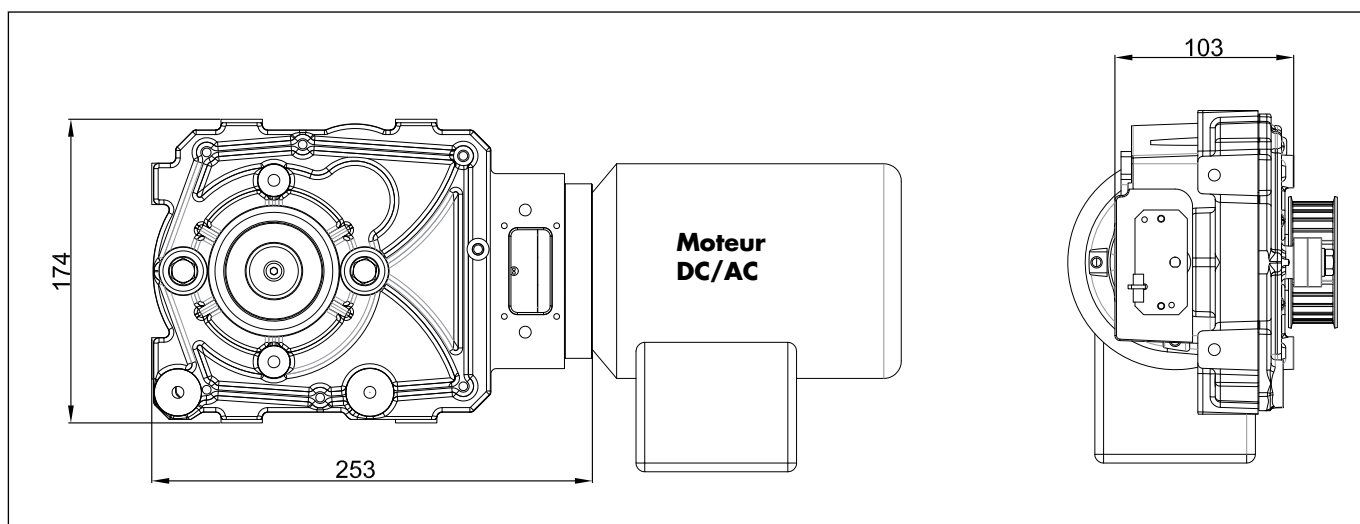
DICTAMAT MultiMove - une boîte d'engrenage pour tous

La partie essentielle du système de motorisation **DICTAMAT MultiMove** est la boîte d'engrenage. L'engrenage se caractérise par sa **souplesse extrême**, c.-à-d. lors d'une coupure de courant on peut mouvoir la porte/le portail sans devoir découpler la motorisation. Cela est aussi une condition indispensable pour utiliser le système de motorisation sur des portes/portails coupe-feu. Selon les directives en vigueur au moment en Allemagne, il faut que, lors d'un alarme, ces portes/portails soient fermées mécaniquement.

DICTAMAT MultiMove Boîte d'engrenage

L'engrenage DICTAMAT *MultiMove* est conçu comme engrenage à vis avec la possibilité de transmission à plusieurs étages. Son boîtier est fait d'aluminium fondu, à l'intérieur duquel il y a assez de place pour y ranger des transmissions différentes.

À côté de la souplesse il se caractérise aussi par sa flexibilité. De cette manière on obtient en même temps un rendement très haut, c.-à-d. l'engrenage transmet les forces du moteur sans de pertes essentielles. En conséquence en résultent des forces motrices hautes déjà avec des capacités de moteur basses.



Données techniques

Type d'engrenage	engrenage à vis
Transmission « i »	20, 27, autres transmissions possibles sur demande
Souplesse	exemple: poids de la porte 800 kg force pour la mouvoir sans motorisation : 60 N pour mouvoir avec motorisation, transmission i=20 : 80 N pour mouvoir avec motorisation, transmission i=27 : 110 N
Matériel du boîtier	aluminium fondu
Moteurs connectables	CC, CA
Coupe-feu	lors de fermeture mécanique vitesse réglable par amortisseur radial LD monté
Frein	frein électromagnétique, manœuvre librement sans courant; lors de coupure de courant alimentation à court terme par paquet de capacités
Autres modules	poulie motrice pour courroie crantée, chaîne, crémaillère etc.; encodeur pour contrôle de position, ensemble de blocage et régulateur de vitesse pour coupe-feu



DICTAMAT MultiMove - Le système

Le système modulaire de motorisation DICTAMAT *MultiMove* se compose de la motorisation respective et la commande correspondante.

A cause de cela on a attribué aux motorisations et commandes du système une partie chacune du nom du système, pour pouvoir les identifier plus facilement :

- motorisation DICTAMAT Move
- commande *Multi Control*

Structure de la désignation des motorisations DICTAMAT Move

Généralement, il faut faire la part entre quatre versions de la motorisation :

- **DICTAMAT Move** : Motorisations qui ouvrent et ferment la porte/la fenêtre etc. par moteur (**motorisations bidirectionnelles**).
- **DICTAMAT Move F** : Motorisations qui **seulement ouvrent** la porte/la fenêtre etc. La fermeture s'effectue par un contrepoids ou un ressort. Surtout en Allemagne ce type est prescrit pour des portes/portails coupe-feu. A cause de cela on ajoute au nom un « **F** » (= Feuerschutz = coupe-Feu).

Renseignement : A condition qu'il est légal dans le pays respectif, avec une commande avec alimentation de secours on peut aussi utiliser des motorisations bidirectionnelles pour des portes/portails coupe-feu.

- **DICTAMAT Move H** : Motorisations qui s'utilisent pour des **mouvements rotatifs** (portes/portails/fenêtres battants etc.).
- **DICTAMAT Move C** : toutes les **solutions particularisées** (customized).

Plus de détails de la désignation:

Voltage	AC = CA ou DC = CC
Puissance	par ex. 90 W, 0,37 kW
Transmission de force	par ex. courroie crantée (Z), chaîne (K), etc. bras de levier (H) pour portes/portails battants
Conception de l'engrangement	avec le même moteur on peut choisir entre le type avec plus de vitesse (V+) ou celui avec plus de puissance (P+).
Exemple :	DICTAMAT Move DC 90 Z V+ Motorisation bidirectionnelle avec moteur à courant continu DC à 90 W , transmission de force par courroie crantée (Z), maxi 0,37 m/s (V+), puissance à la courroie crantée maxi 400 N (voir la page suivante)

Structure de la désignation des commandes Multi Control

Les commandes du système DICTAMAT *MultiMove* ont une structure modulaire. Généralement il y a **trois versions différentes** (indépendamment du moteur connecté et s'il s'agit d'une version bidirectionnelle ou coupe-feu) :

- **Multi Control Economy** : version avec fonctions de base
- **Multi Control Comfort** : version avec fonctions de « confort »
- **Multi Control Custom** : version avec fonctions particularisées, à définir séparément pour l'application individuelle

Plus de détails de la désignation:

Complément pour des fonctions spéciales	F = coupe-feu, N = alimentation de secours
Voltage	AC = CA ou DC = CC
Exemple :	<i>Multi Control Comfort N DC</i> Commande confort pour moteur DC (= CC), avec N otstromfunktion = alimentation de secours avec paquet d'accus



DICTAMAT Move - Aperçu

Motorisations pour des mouvements coulissants, bidirectionnelles

Aux pages suivantes nous vous présenterons les **versions standard** de la motorisation DICTAMAT Move pour des **mouvements coulissants bidirectionnels**. La transmission de la force à la porte s'effectue en standard par courroie crantée de transmission. Mais il est aussi possible d'utiliser une chaîne etc.

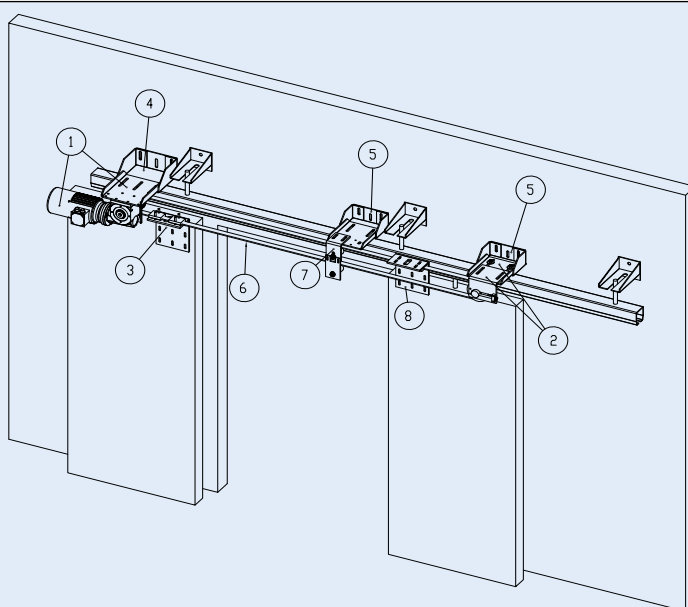
Les valeurs données dans le tableau ci-dessous ne servent qu'à titre indicatif. Nous recommandons que vous contactiez toujours notre service technique afin que la motorisation satisfasse aux exigences de la Directive machine. Nous vous proposerons en détail une solution appropriée.

Données techniques

Désignation DICTAMAT Move	DC 90 Z V+	DC 90 Z P+	DC 200 Z P+	AC 0,18 Z V+	AC 0,18 Z P+	AC 0,37 Z P+
Moteur / Transmission / Poulie motrice	Moteur CC 90 W, i = 20, Z28	Moteur CC 90 W, i = 27, Z28	Moteur CC 200 W, i = 27, Z28	Moteur CA 0,18 kW, i = 20, Z28	Moteur CA 0,18 kW, i = 27, Z28	Moteur CA 0,37 kW, i = 27, Z36
Nombre de tours nominal/min	1987	1987	2083	1350	1350	1390
(C. de démarrage)/Courant nominal A	4,72	4,72	11,05	1/0,6	1/0,6	1,8/1,0
Couple à l'arbre de sortie Nm	8,8	11,9	24,8	25,2	34,0	69,0
Puissance nominale W	92	92	200	180	180	370
Effort de démarrage à la courroie crantée maxi N	400	600	1000	800	1000	1400
Vitesse nominale m/sec	0,37	0,27	0,29	0,25	0,19	0,27

Composants

- ① Motorisation avec fixation U (standard)
- ② Poulie de renvoi avec fixation U (standard)
- ③ Entraîneur de porte (standard)
- ④ Equerre de fixation pour motorisation (optionnelle)
- ⑤ Equerre de fixation (optionnelle)
- ⑥ Courroie crantée (type et longueur à commander séparément selon les exigences)
- ⑦ Rouleau support avec fixation U (optionnel)
- ⑧ Entraîneur pour le deuxième vantail (optionnel)



Éléments de livraison standard

DICTAMAT Move Z bidirectionnelle

- Moteur avec engrenage et fixation de montage U, 2 m de câble de connexion à la commande, poulie motrice pour courroie crantée de 20 ou 30 mm de largeur, coiffe de protection
- Poulie de renvoi pour courroie crantée avec dispositif tendeur intégré et fixation U
- Entraîneur de porte avec plaques de serrage pour courroie crantée



DICTAMAT Move
Dimensions DICTAMAT Move DC Z (bidirectionnelle)

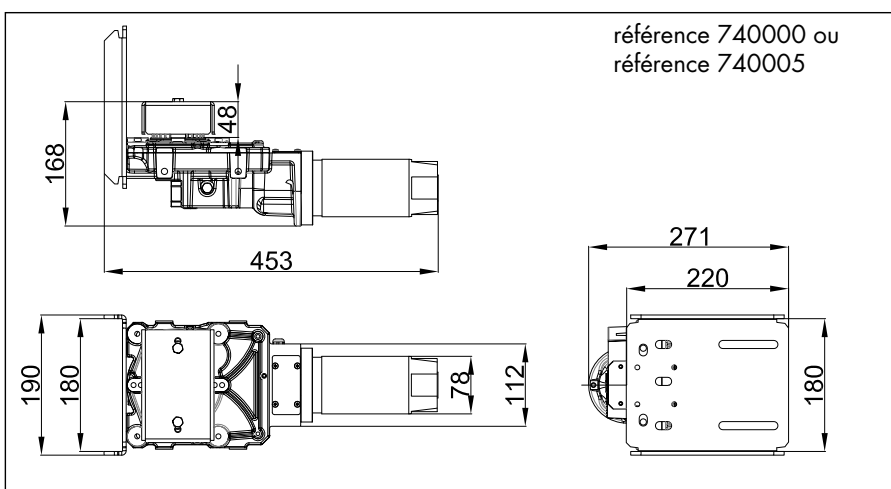
Ci-dessous vous trouverez les dimensions des versions standard CC (bidirectionnelles) pour courroie crantée. La poulie motrice de la motorisation est généralement dimensionnée pour des courroies crantées d'une largeur de 20 ou 30 mm. Le type de courroie crantée à choisir dépend des dimensions de la porte, de la vitesse et les charges qui peuvent se produire.

Les dimensions des accessoires faisant partie de la livraison se trouvent à la page 04.018.00, celles des accessoires optionnels à partir de la page 04.019.00.

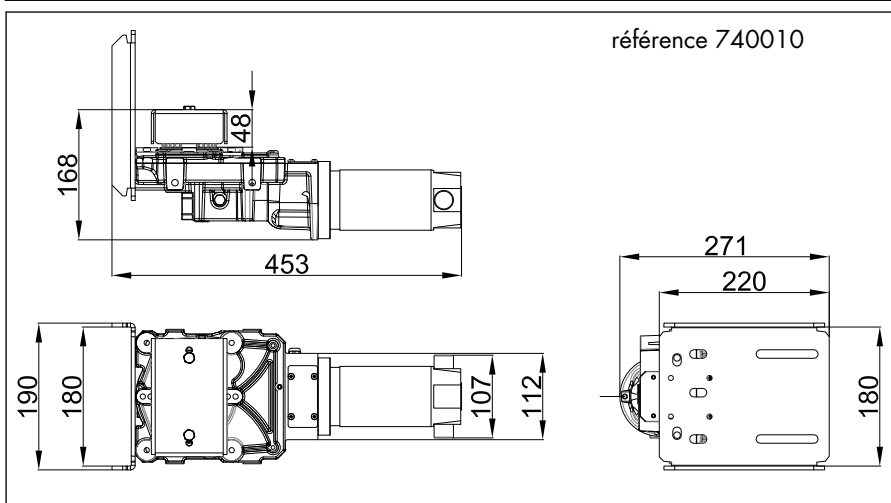
DICTAMAT Move DC Z



Dimensions
DICTAMAT Move DC 90 Z



Dimensions
DICTAMAT Move
DC 200 Z





DICTAMAT Move Dimensions DICTAMAT Move AC Z (bidirectionnelle)

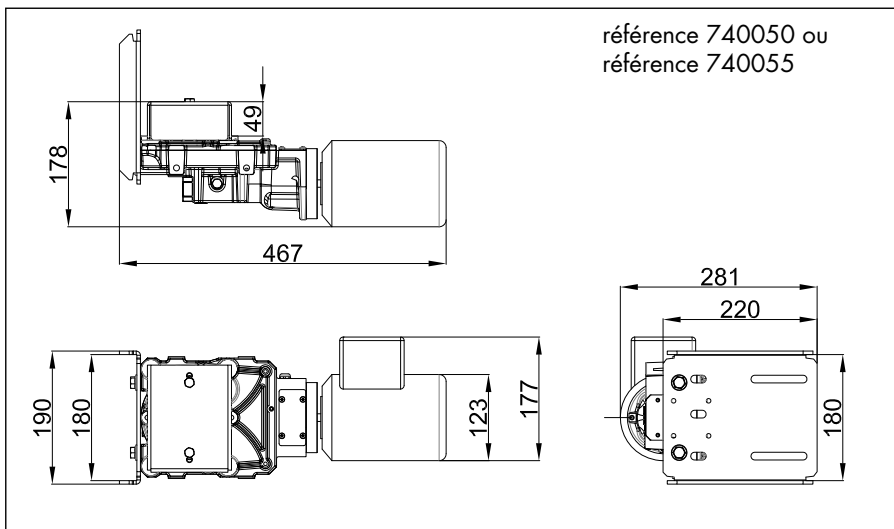
Ci-dessous vous trouverez les dimensions des versions standard CA (bidirectionnelles) pour courroie crantée. La poulie motrice de la motorisation est généralement dimensionnée pour des courroies crantées d'une largeur de 20 ou 30 mm. Le type de courroie crantée à choisir dépend des dimensions de la porte, de la vitesse et les charges qui peuvent se produire.

Les dimensions des accessoires faisant partie de la livraison se trouvent à la page 04.018.00, celles des accessoires optionnels à partir de la page 04.019.00.

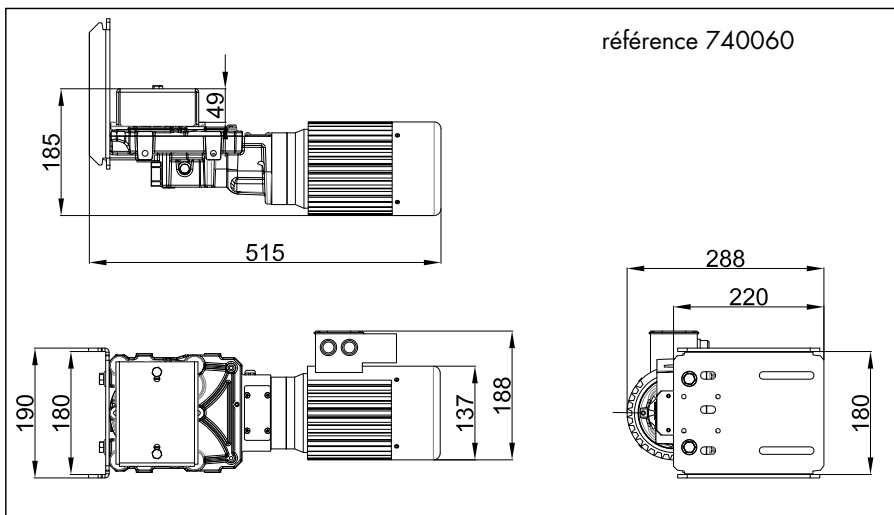
DICTAMAT Move AC Z



Dimensions DICTAMAT Move AC 0,18 Z



Dimensions DICTAMAT Move AC 0,37 Z





DICTAMAT Move Dimensions des accessoires standard

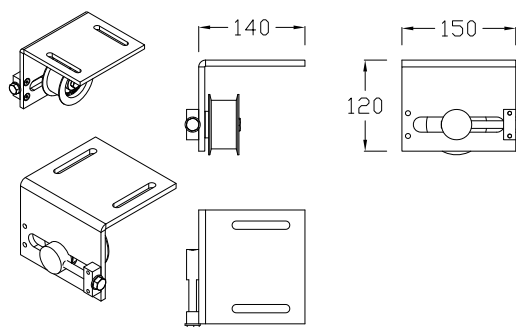
La livraison standard des motorisations DICTAMAT Move comprend une poulie de renvoi et un entraîneur de porte, toujours pour courroie crantée.

De la poulie de renvoi il y a deux versions :

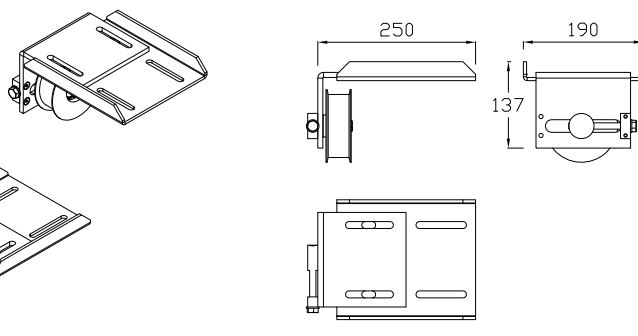
- pour DICTAMAT Move DC Z et DICTAMAT Move AC 0,18 Z
- pour DICTAMAT Move AC 0,37 Z

Dimensions Poulie de renvoi pour courroie crantée avec entraîneur de porte

Poulie de renvoi Ø 64 pour
DICTAMAT Move DC Z et
DICTAMAT Move AC 0,18 Z
référence 790600*

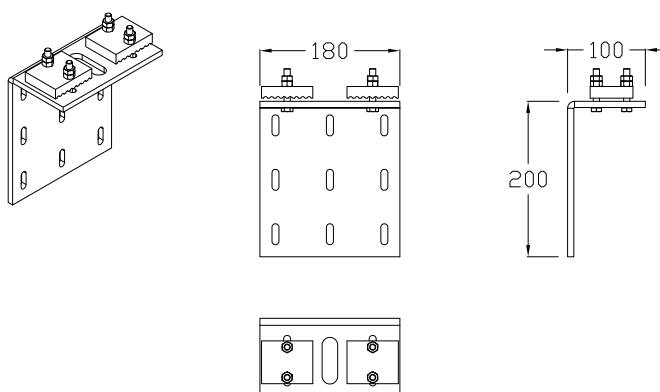


Poulie de renvoi Ø 100
pour DICTAMAT Move AC 0,37 Z
référence 790601*



Dimensions Entraîneur de porte

*Les références sont indiquées seulement pour le cas qu'il faudrait une pièce de rechange. Poulie de renvoi et entraîneur de porte sont compris dans la livraison des motorisations et il n'est pas nécessaire de les commander à part !



référence 790620*

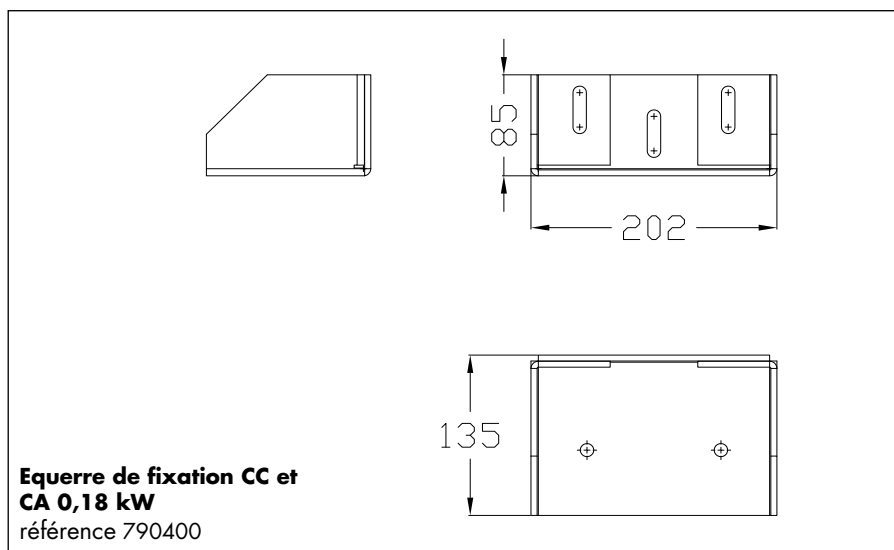
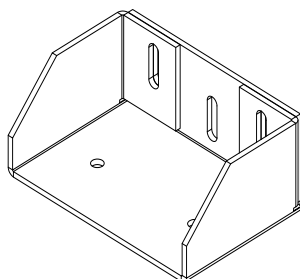


DICTAMAT Move Dimensions des accessoires optionnels

Pour des raisons de stabilité, les motorisations pour des portes à fort tonnage on les fixe généralement au mur. A ce propos nous fournissons comme accessoires des équerres de fixation qui sont adaptés spécialement aux fixations U des motorisations et les grandes forces de freinage survenant quand le frein déclenche.

Il faut vérifier que le mur soit suffisamment stable qu'il puisse supporter les forces de traction et de cisaillement. En plus il faut se servir de chevilles appropriées pour des charges dynamiques.

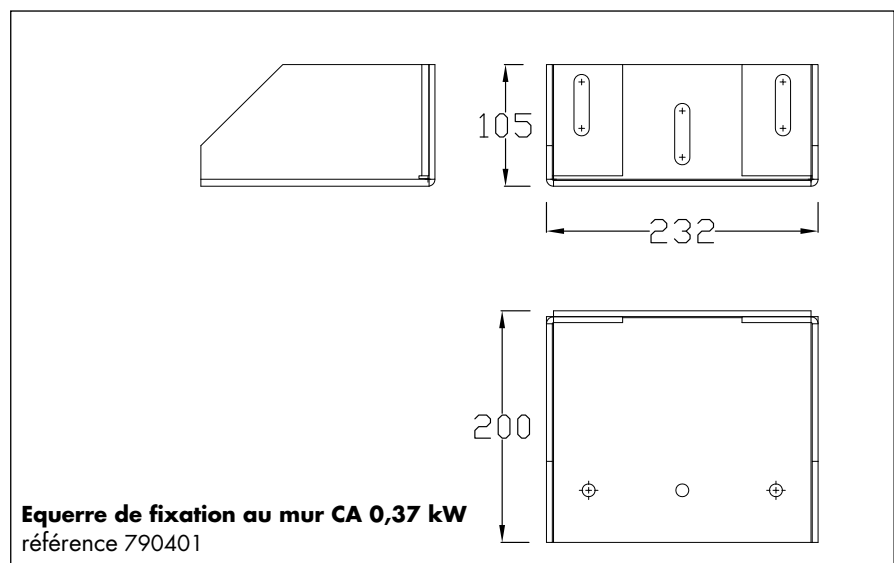
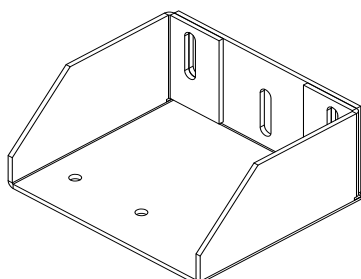
Equerre de fixation CC et CA 0,18 kW



Emploi de l'équerre de fixation au mur CC et CA 0,18 kW :

- motorisation DICTAMAT Move DC et motorisation DICTAMAT Move AC 0,18
- poulie de renvoi avec dispositif tendeur pour DICTAMAT Move DC et AC 0,18
- poulie de renvoi avec dispositif tendeur pour DICTAMAT Move AC 0,37 Z
- rouleau support pour DICTAMAT Move Z

Equerre de fixation 0,37 kW



Emploi de l'équerre de fixation au mur 0,37 kW:

- motorisation DICTAMAT Move AC 0,37



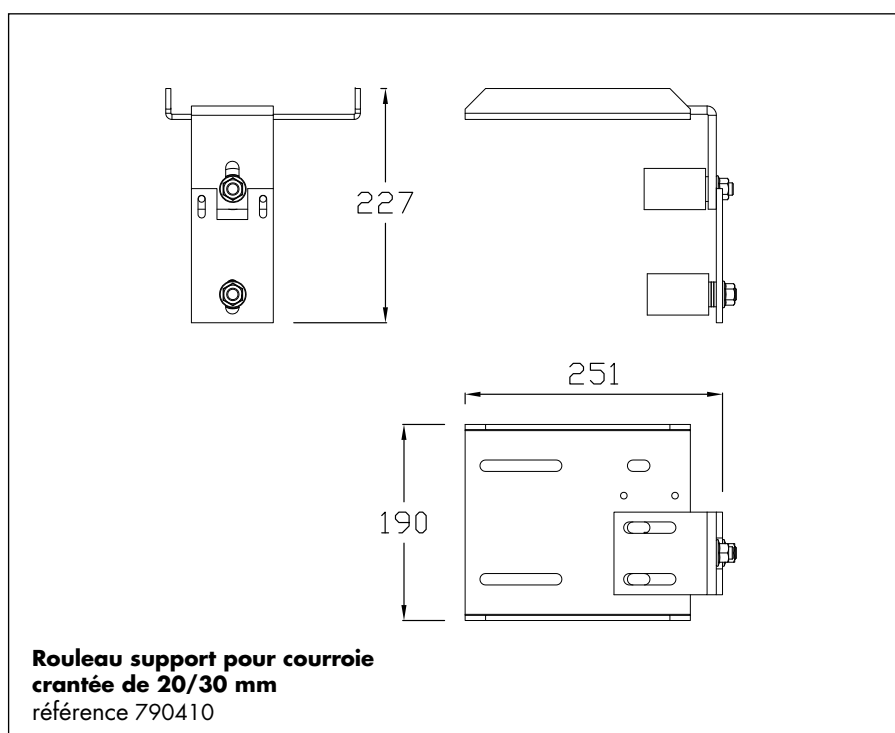
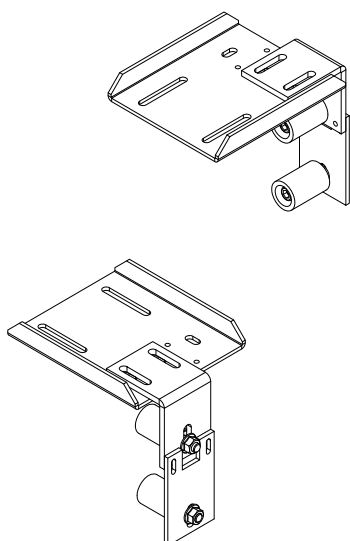
DICTAMAT Move Dimensions des accessoires optionnels - suite

Le rouleau support et l'entraîneur de porte pour un 2^{ème} vantail sont le même pour toutes les motorisations DICTAMAT Move Z.

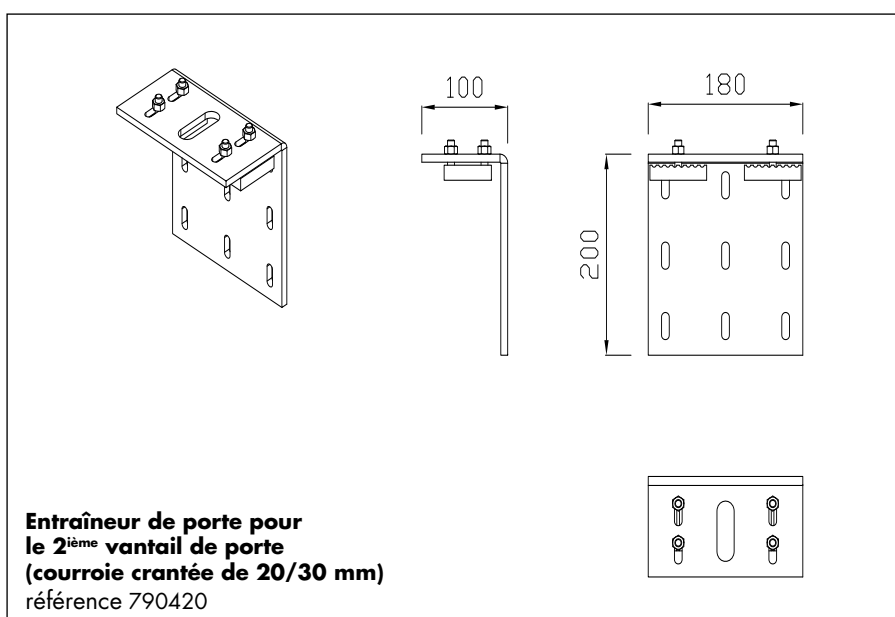
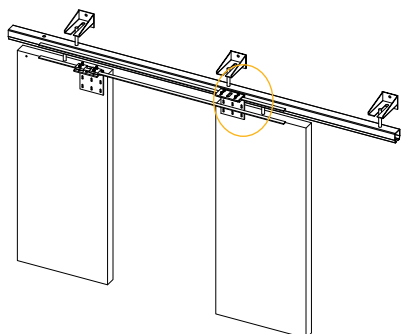
Les **rouleaux support empêchent que la courroie crantée affaisse**. Il faut les utiliser, si la courroie crantée serait sans support sur une distance de plus de quatre mètres. Les rouleaux support sont fournis toujours avec la fixation U. Pour le montage au mur une équerre additionnelle est disponible (voir la page précédente).

Avec des **portes à deux vantaux** on a besoin d'un entraîneur additionnel pour la fixation de la courroie crantée au deuxième vantail. On y fixe toujours la partie supérieure de la courroie crantée.

Rouleau support pour courroie crantée de 20/30 mm



Entraîneur de porte pour le 2^{ème} vantail de portes à 2 vantaux (courroie crantée de 20/30 mm)



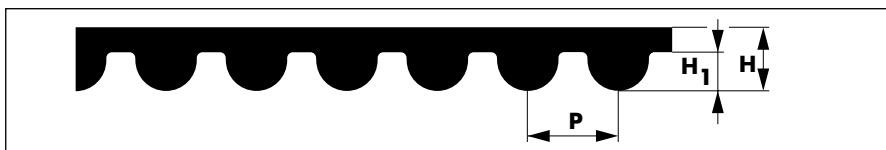


DICTAMAT Move Dimensions des accessoires optionnels - suite

En standard, avec les motorisations DICTAMAT Move, la transmission de la force s'effectue par courroie crantée. Dépendant des dimensions et du poids de la porte et de sa vitesse on utilise une courroie crantée de 20 ou 30 mm de largeur.

Avec des versions particulières on peut transmettre la force par exemple aussi par chaîne. En ce cas on utilise normalement une chaîne 1/2 x 3/16".

Courroie crantée



Type de courroie crantée	HTD 8M
P	8 mm
H	5,6 mm
H₁	3,4 mm

Matériel	PU (polyuréthane)		
Corde de traction	acier		
Plage de température	-30° jusqu'à +80 °C		
Résistante contre	U.V., ozone, huile et graisse		
Charge de traction	- courroie crantée HTD 8M, largeur de 20 mm	2680 N	référence 710490
	- courroie crantée HTD 8M, largeur de 30 mm	4030 N	référence 710491



DICTAMAT MultiMove - Commande Multi Control

Comme les motorisations du système DICTAMAT MultiMove la commande a aussi une structure modulaire. Le module de base est une unité logique de matériel uniforme pour toutes les motorisations (coupe-feu inclus). Dépendant de l'application, du moteur utilisé, des fonctions désirées etc. on ajoute à cette unité logique des modules correspondants. La commande offre à l'utilisateur un très grand choix de fonctions, toujours avec en principe une utilisation pareille et des dimensions du carter identiques. En général il est aussi possible de compléter des **modifications ultérieures, sans devoir remplacer la commande.**

Commandes Multi Control

Lors du développement de la commande *Multi Control* du système de motorisation DICTAMAT MultiMove un objectif primordial était de minimiser le travail de montage et programmation sur place et de le rendre beaucoup plus facile de satisfaire aux demandes de la Directive machines.

Autant que possible, la **commande est accordée déjà en usine à l'application respective.** En plus la commande « **apprend** » sur place d'une manière presque entièrement automatique les **positions finales, les distances de freinage nécessaires etc. par l'enregistrement autodidacte programmé.** Eventuellement il faut que de **petites adaptations.**

La commande *Multi Control* satisfait aux exigences de sécurité hautes de la norme EN 13241 part 1 et les normes subordonnés comme l'EN 12453. En fait partie que la porte s'arrête sur des distances extrêmement courtes après avoir détecté un obstacle. Lors d'une coupure de courant pendant que la porte se meut, des **capaciteurs** surveillés assurent l'**alimentation du frein électromagnétique** de la motorisation pour arrêter la porte. Comme sécurité additionnelle, les commandes du système de motorisation DICTAMAT MultiMove sont équipées d'une **déconnexion du moteur lors de résistance intégrée** qui fonctionne avec des moteurs CC et CA.

Aperçu de performances

Moteurs connectables	230/400 VAC (triphase) jusqu'à 0,37 kW ou 24 VDC jusqu'à 240 W
Contrôle de position	encodeur (justesse de positionnement env. 1 mm)
Excitation des moteurs	convertisseur de fréquence intégré pour des moteurs 230/400 VCA ou régulateur CC
Protection par mot de passe	pour des réglages importants pour la sécurité
Modes d'opération	homme mort, impulsion, opération automatique, opération restreinte avec dispositif de sécurité en panne. Fonction coupe-feu avec fermeture mécanique ou alimentation de secours
Entrées	10 entrées, affectation dépend de la commande
Sorties	10 sorties 24 V, affectation dépend de la commande
Normes	surtout EN 13241-1, EN 12453, EN 13849-1

Données techniques - Aperçu

Tension nominale	230 VCA, 50 - 60 Hz
Consommation	maxi 10 A
Tension de sortie secondaire	24 VDC
Puissance de sortie secondaire	maxi 1 A par sortie, total maxi 2 A
Puissance alimentation de secours	24 V, 7 Ah
Tension de sortie moteur	230/400 VAC (triphase) ou 24 VDC
Puissance nominale moteur	maxi 0,37 kW CA / 240 W CC
Type de protection	IP 54
Dimensions	607 x 133,5 x 190 mm (l x h x p)
Protection par fusible recommandée	B 16 A

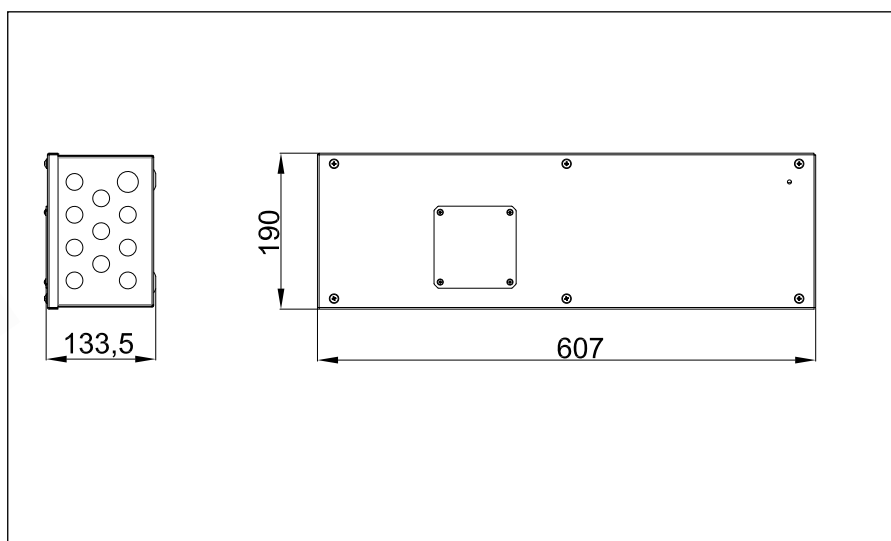
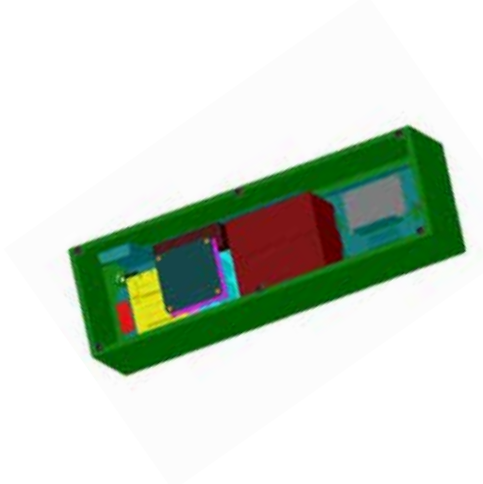


Commande *Multi Control* - Dimensions, Structure

La commande *DICTAMAT Multi Control* a une structure modulaire. En fonction de la motorisation connectée et les fonctions désirées on compose et programme les modules respectifs.

Le carter de la commande est le même pour toutes les versions.

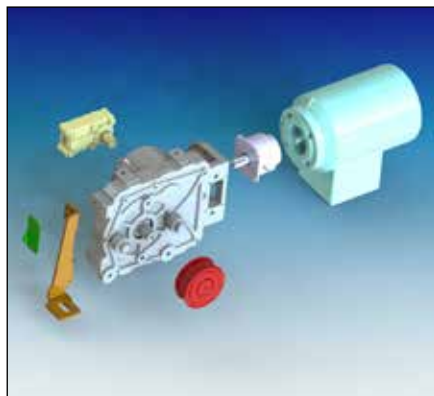
Dimensions Commande *Multi Control*



Structure Commande *Multi Control*



Carter	acier, revêtu par poudre
Ecran	affichage avec des touches de programmation et d'entrée
Unité logique	module de base avec programmation uniforme pour toutes les motorisations
Platine de connexion	avec les versions ECONOMY et COMFORT : occupation des bornes fixe, avec version CUSTOM : particularisée
Etage de puissance	CC ou CA, dépend de la motorisation connectée (chez la version CA le convertisseur de fréquence y est compris)
Module coupe-feu	version pour l'ouverture par moteur et la fermeture mécanique
Module d'alimentation de secours	accus de façon compacte avec chargeur et surveillance de l'état de charge



Commande DICTAMAT Multi Control - fonctions

De la commande *Multi Control* il y a trois versions différentes avec gammes de fonctions diverses - voir ci-dessous.

Mais il est possible d'**augmenter les fonctions de la commande** montée - aussi **ultérieurement** ! On peut installer le module logique correspondant tout facilement à l'aide d'un ordinateur portable.

De cette façon la commande *Multi Control* offre de la flexibilité la plus grande et il est facile de l'adapter à des exigences modifiées.

Caractéristiques Multi Control

Toutes les versions de la commande *Multi Control* offrent les caractéristiques suivants :

- **Enregistrement autodidacte** : « intelligent » enseignement assisté par ordinateur des paramètres de la porte.
- **Enregistrement dynamique** : L'enregistrement autodidacte est suivi de l'enregistrement dynamique automatisé. Cela sert à établir le comportement de marche de la porte pendant tout son déplacement. En calcule la commande les valeurs nécessaires pour accélérer et ralentir la porte considérant le manœuvre libre ou dur de la porte.
- **Reconnaissance intelligente d'un obstacle** : Basé sur les valeurs obtenues pendant l'enregistrement dynamique, la commande peut détecter tout de suite chaque changement du comportement de la porte provoqué par un obstacle. Elle déclenchera un arrêt d'urgence immédiat suivi d'une inversion du mouvement de la porte.
- **Fonction de diagnose importante** : Interrogation et indication de tous les modes de fonctionnement et d'erreurs/signalisation de défauts dans un affichage de texte intégral de deux lignes.
- **Interface USB** : Possibilité de connecter un ordinateur pour changer sur place des paramètres de la commande.
- **EN ISO 13849-1**: *Multi Control* a été conçue pour pouvoir utiliser les dispositifs de sécurité selon les directives les plus nouvelles.

Fonctions des exécutions différentes

Multi Control ECONOMY

- Opération homme mort
- Entrées affectées : Ouvrir, Fermer, arrêt d'urgence
- Sorties affectées : Aucunes

Multi Control COMFORT

- Mode à impulsion, fermeture automatique
- Entrées affectées : Ouvrir, Stop, Fermer, arrêt d'urgence, dispositif de sécurité en direction d'ouverture, dispositif de sécurité en direction de fermeture, ouverture partielle pour personnes
- Sorties affectées : avis position finale ouverte, avis position finale fermée, avertissement du mouvement avec temps de présignalisation optionnel, avis arrêt d'urgence activé, avis d'erreur

Multi Control COMFORT alimentation de secours

Comme Multi Control Comfort, mais avec une sortie occupée additionnelle: Avis accumulateur faible

Multi Control CUSTOM

Programmation et affectation des entrées et sorties complètement particularisées



DICTAMAT MultiMove Références

Ci-dessous vous trouverez un aperçu des références des motorisations **bidirectionnelles** et des commandes du système de motorisation DICTAMAT *MultiMove*.

Si vous avez une demande d'offre concrète, veuillez contacter notre service technique. Nous vous conseillerons volontiers et élaborerons une offre gratuite et détaillée en respectant vos exigences spécifiques et tous les aspects de sécurité importants.

DICTAMAT MultiMove - bidirectionnel Références

Version de la motorisation		Commande <i>Multi Control</i> appropriée			
Désignation	référence	ECONOMY	ECONOMY alimenta- tion de secours	COMFORT	COMFORT alimentation de secours
DICTAMAT <i>Move</i> DC 90 Z V+	740000	740100	740101	740105	740106
DICTAMAT <i>Move</i> DC 90 Z P+	740005	740100	740101	740105	740106
DICTAMAT <i>Move</i> DC 200 Z P+	740010	740100	740101	740105	740106
DICTAMAT <i>Move</i> AC 0,18 Z V+	740050	740150	–	740155	–
DICTAMAT <i>Move</i> AC 0,18 Z P+	740055	740150	–	740155	–
DICTAMAT <i>Move</i> AC 0,37 Z P+	740060	740150	–	740155	–

Pour toutes les motorisations DICTAMAT *Move* aussi la commande *Multi Control* Custom est disponible. Sa configuration est toujours particularisée et adaptée a vos exigences.

Information sur les motorisations DICTAMAT *Move* : à partir de la page 04.015.00

Information sur les commandes *Multi Control* : à partir de la page 04.022.00

Éléments de livraison standard DICTAMAT *Move Z* bidirectionnelle

- Moteur avec réducteur et fixation de montage U, 2 m de câble de connexion à la commande, poulie motrice pour courroie crantée d'une largeur de 20 ou 30 mm, coiffe de protection
- Poulie de renvoi pour courroie crantée avec dispositif tendeur intégré et fixation U
- Entraîneur de porte avec plaques de serrage pour courroie crantée

DICTAMAT Multi Move - Accessoires Références

Equerre de fixation pour DICTAMAT *Move* DC et AC 0,18 KW, pour poulies de renvoi et rouleaux support réf. 790400

Equerre de fixation pour DICTAMAT *Move* AC 0,37 KW réf. 790401

Rouleau support pour courroie crantée d'une largeur de 20 et 30 mm réf. 790410

Entraîneur (pour courroie crantée) pour 2^{ème} vantail réf. 790420

Courroie crantée HTD 8M, d'une largeur de 20 mm (par mètre) réf. 710490

Courroie crantée HTD 8M, d'une largeur de 30 mm (par mètre) réf. 710491

Pour des informations sur d'équipement d'opération et de sécurité voir les pages à part.

