



Deubl Alpha

STW

Stell-Trennwand-System

PDF-Auszug aus dem Gesamtprogramm
weitere Informationen → www.deubl-alpha.de

Deubl Alpha GmbH
Freimanner Bahnhofstraße 8
D-80807 München
Telefon +49(0)89 286637-45
Fax +49(0)89 286637-46
E-Mail info@deubl-alpha.de

Deubl Alpha Systeme

Schiebetüren / Raumteiler

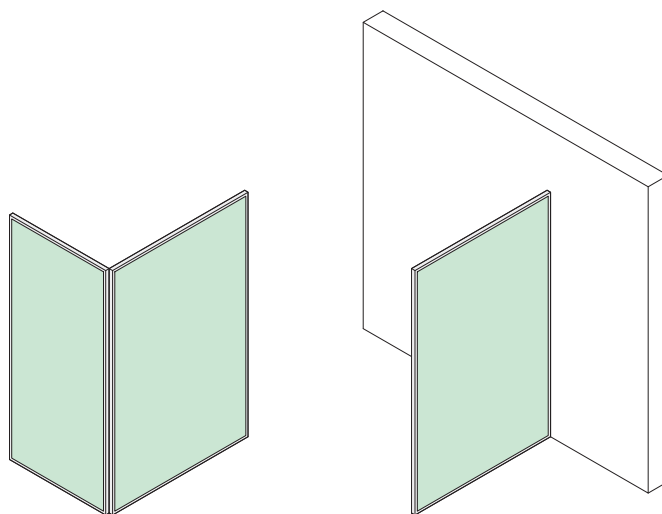
Rahmenelemente in Teilen maßgefertigt (nach Ihren Angaben)

Füllungen bauseits, Füllungsmaße werden gestellt, Holz 8-10 mm, Glas 4-6 mm VSG/ESG oder Acrylglas
Wahlweise mit waagrechten Sprossenprofilen für Materialmix

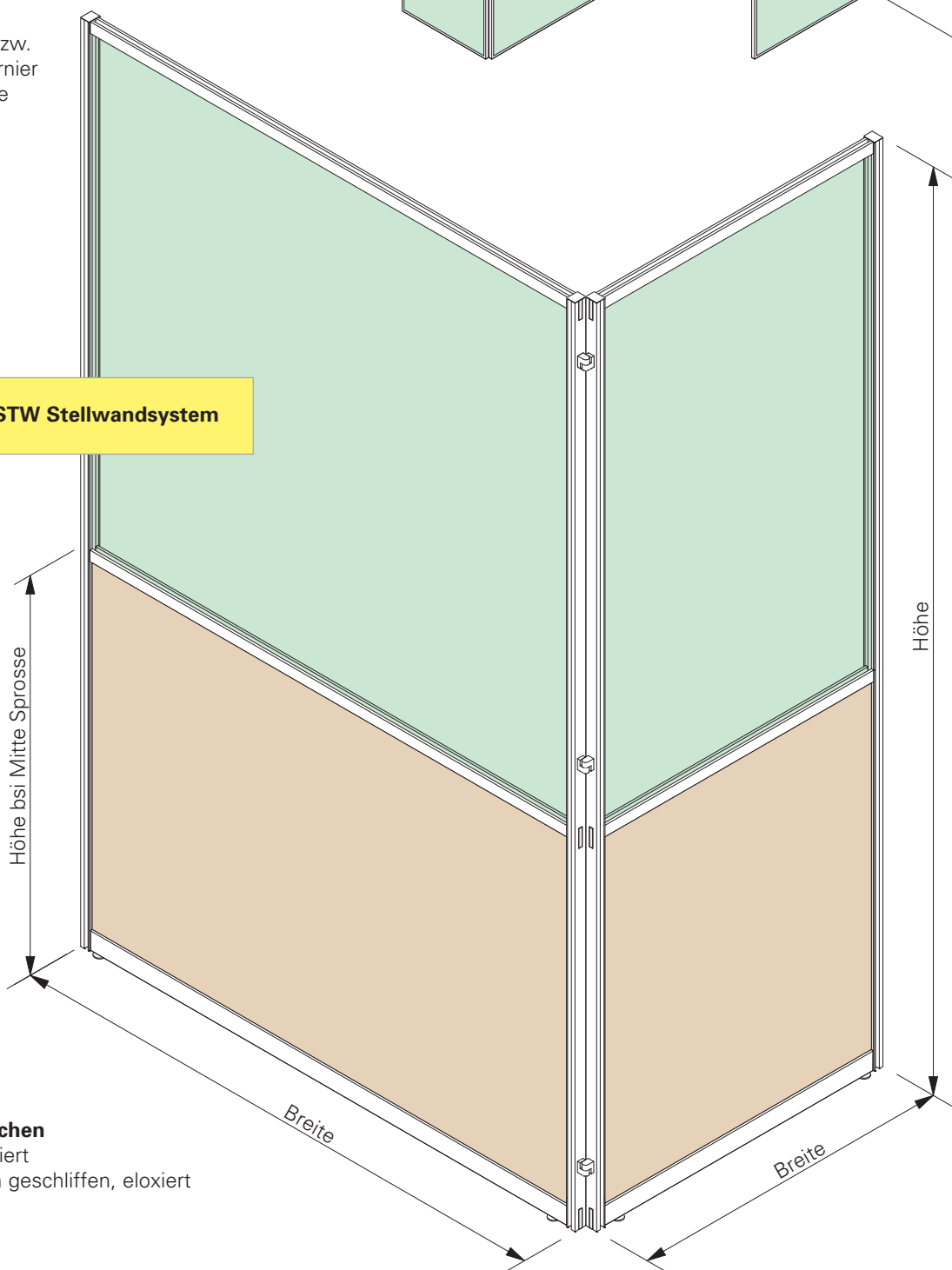
Je 2 höhenverstellbare Stellfüße für Niveauregulierung

Wandbefestigung mit Montageplatte bzw. kombiniert mit Scharnier für Winkelanschlüsse

Montageplatte für Bodenbefestigung



NEU! STW Stellwandsystem



Standardoberflächen

- Silber matt eloxiert
- Edelstahlähnlich geschliffen, eloxiert
- Weiß RAL 9016

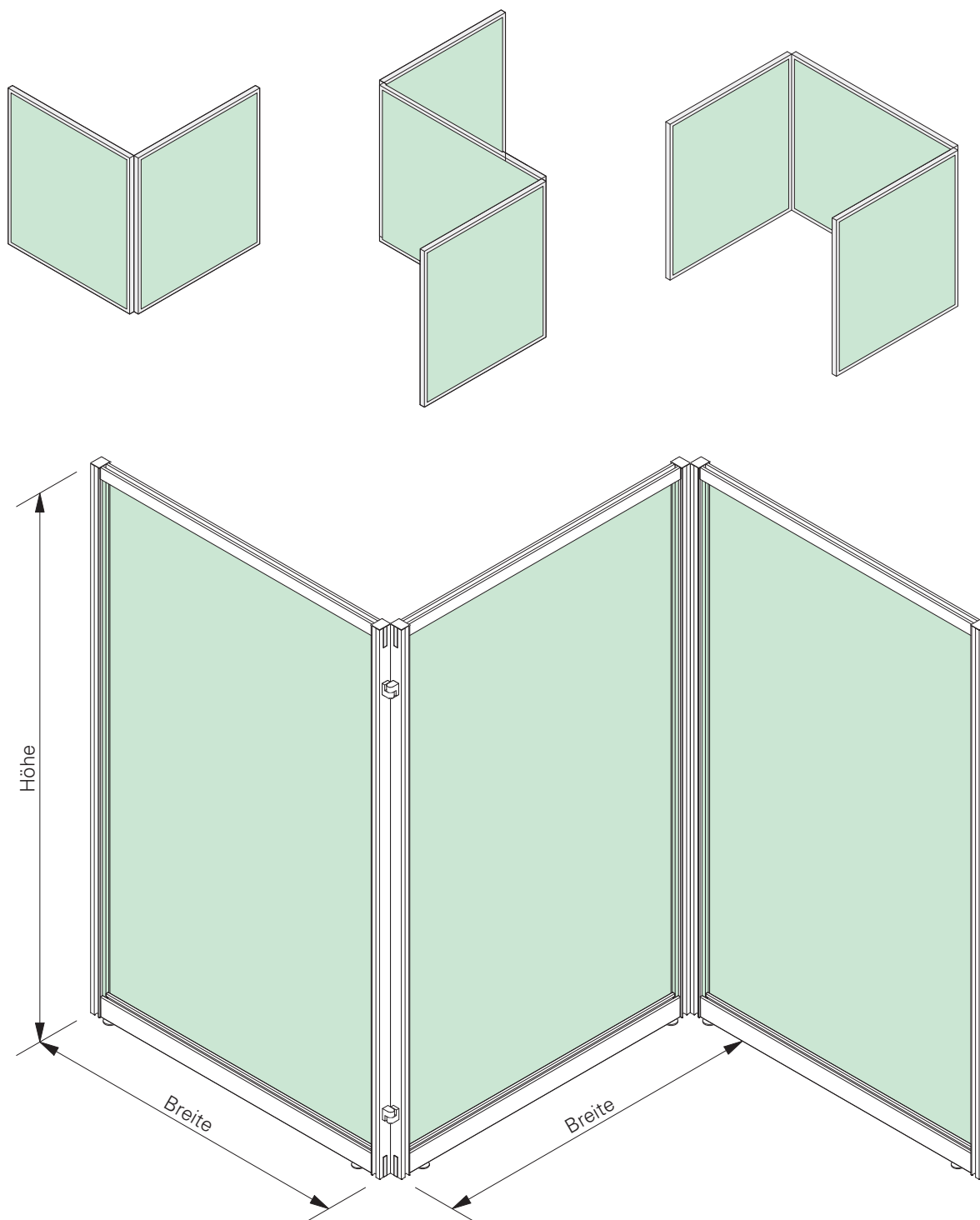
Varianten (Beispiele)

Maße Rahmenelementgrößen für
Kombinationen untereinander
Breite 400-2000 mm
Höhe 1200-2200 mm

Scharnierverbindungen 90-180 Grad
stufenlos einstellbar

Wandbefestigung
mit Montageplatte bzw. kombiniert mit
Scharnier für Winkelanschlüsse

Montageplatte für Bodenbefestigung

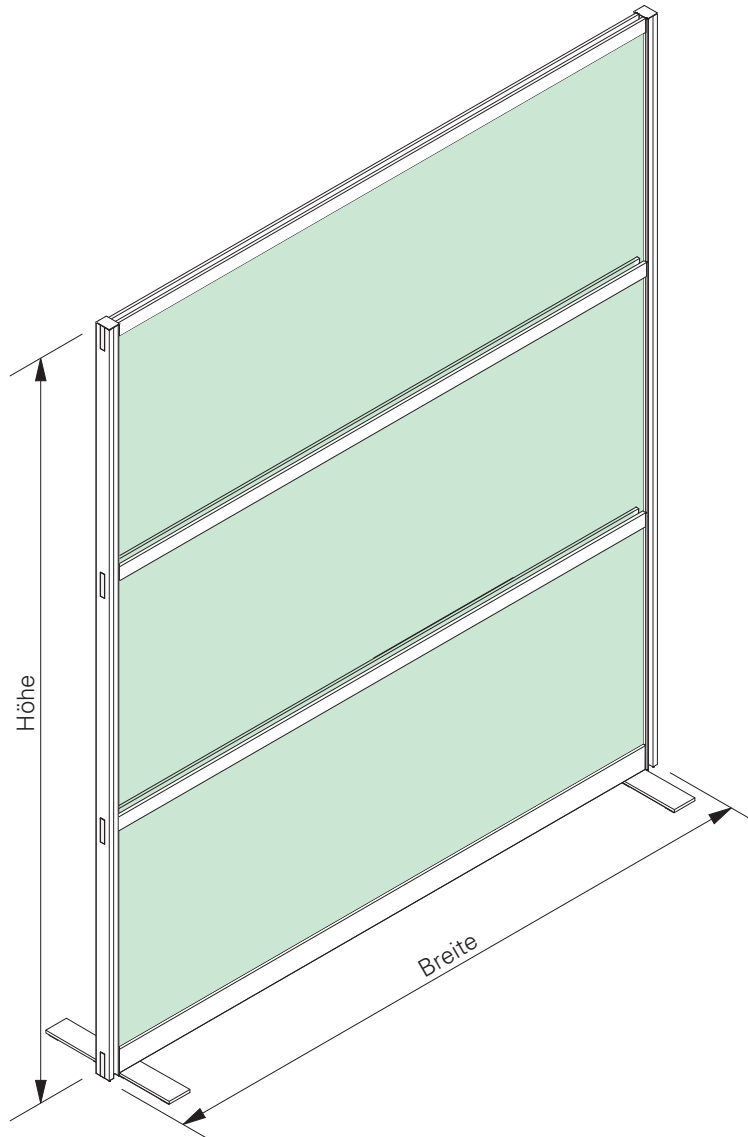
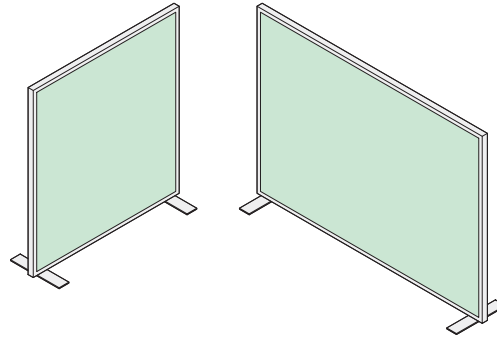


**Rahmenelemente in Teilen
maßgefertigt**

Füllungen bauseits, Füllungsmaße werden gestellt, Holz 8-10 mm, Glas 4-6 mm
VSG/ESG oder Plexiglas

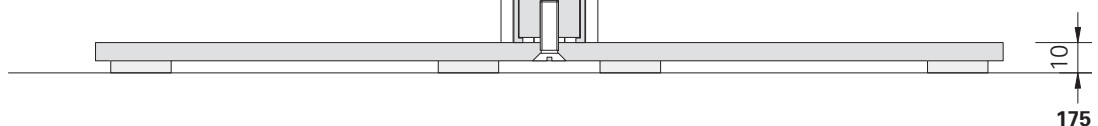
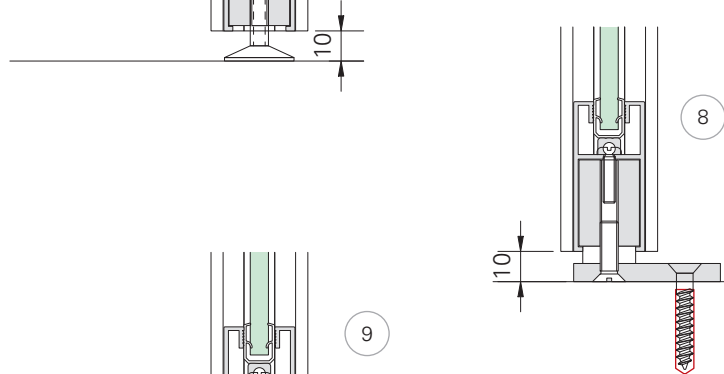
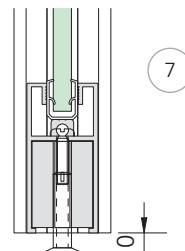
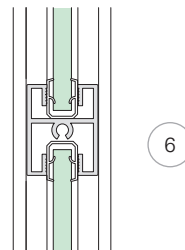
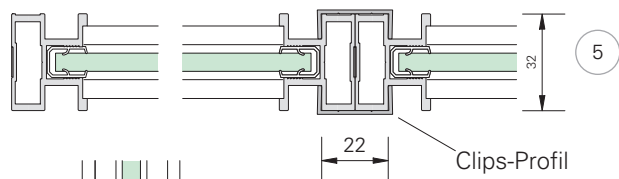
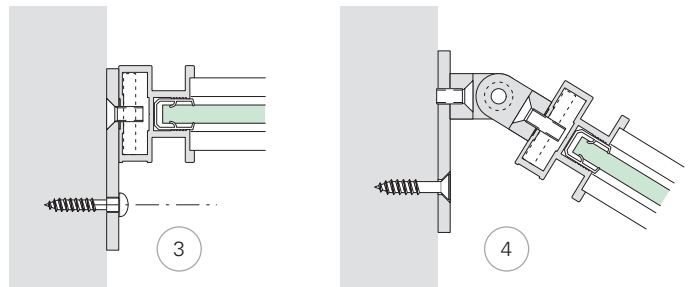
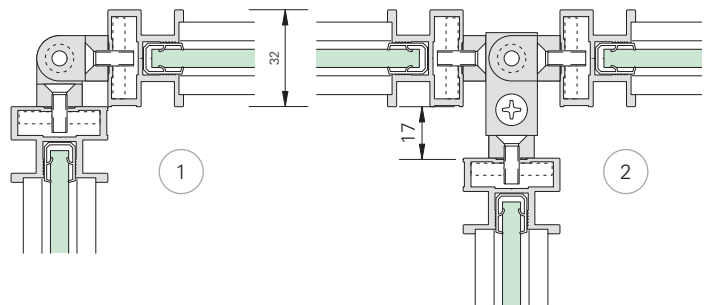
Wahlweise mit waagrechten Sprossenprofilen für Materialmix

Alleinstehende Rahmenelemente mit
2 Fußplatten
Breite 600-900 mm
Höhe 1200-1750 mm
Fußplatte für alleinstehende
Paraventelemente

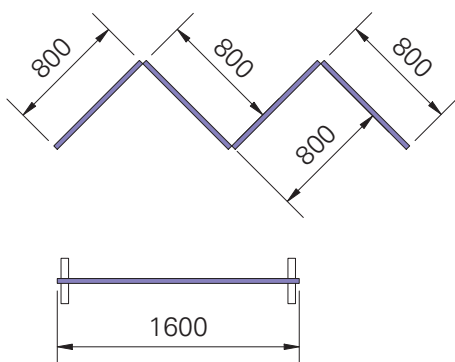
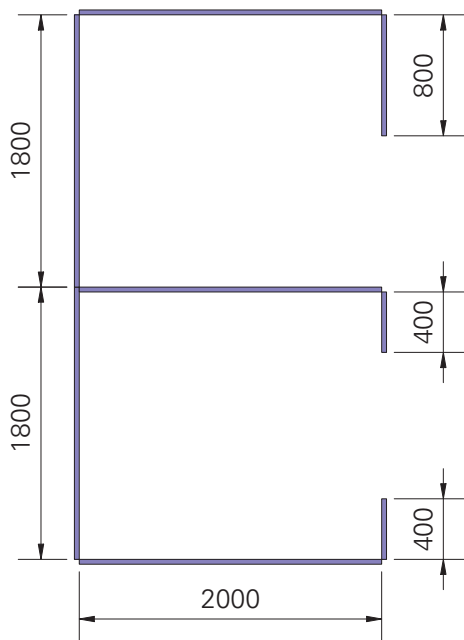
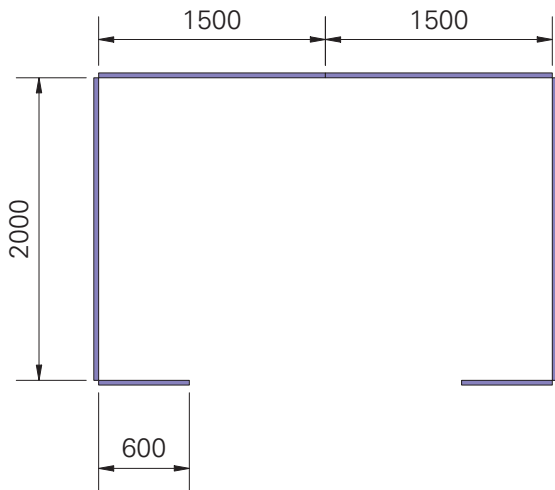


Beschläge und Profile

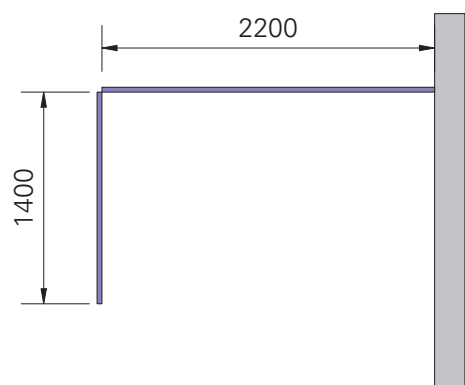
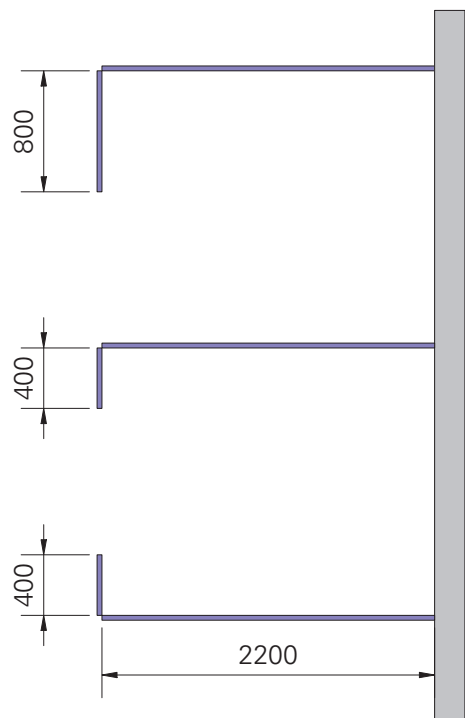
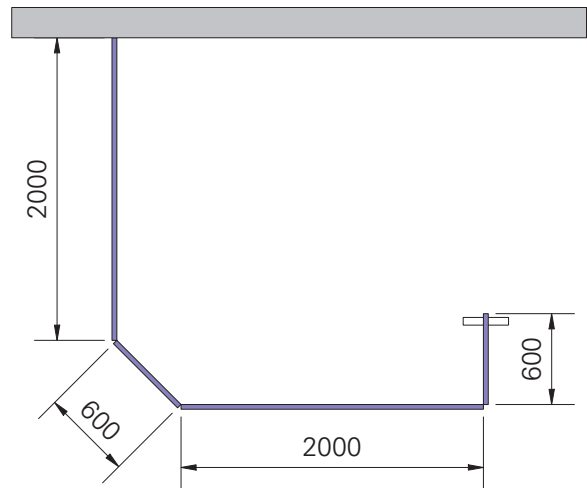
- 1) **Scharnier als Elementverbinder** für 90-180 Grad
Die Winkeleinstellung wird durch die Feststellschraube fixiert.
- 2) **Ergänzungsscharnier** für 3 Elemente
Ergänzungsscharnier und Verbinder für 3 Elemente
- 3)+4) **Montageplatte** für Wandbefestigung
Montage erfolgt direkt mit Montageplatte oder bei Winkelanschlüssen mit Scharnier
- 5) **Verbindungsprofil** (Clips-Profil) für Rahmen
an Rahmen 180 Grad Clips-Profile beidseitig für senkrechte Verbindung zweier Rahmen
- 6) **Sprossenprofil** für waagrechte Unterteilungen
Profil für die Aufnahme unterschiedlicher Füllungen aus Glas oder Holz
- 7) **Stellfuß** höhenverstellbar
Der Stellfuß wird in das Rahmenfüllstück geschraubt.
- 8) **Montageplatte** für Bodenfixierung
Die Montageplatte wird in das Rahmenfüllstück geschraubt.
- 9) **Fußplatte** für alleinstehendes Paraventelement
Die Fußplatte wird in das Rahmenfüllstück geschraubt.



Elemente bis 220 cm hoch
Freistehende Varianten



Varianten mit Wandanschluss



Varianten (Beispiele)

Maße Rahmenelementgrößen für
Kombinationen untereinander
Breite 400-2000 mm
Höhe 1200-2200 mm

Scharnierverbindungen 90-180 Grad
stufenlos einstellbar

Wandbefestigung
mit Montageplatte bzw. kombiniert mit
Scharnier für Winkelanschlüsse

Montageplatte für Bodenbefestigung

